

Dveřní multisystém

PH-855

návod k použití

KANRICH

Kapitola 1 - úvod

Gratulujeme Vám k zakoupení nového komunikačního systému PH-855. Tento systém byl ve výrobním závodě podroben přísné kontrole, která zaručuje bezchybné operace.

Souprava PH-855 obsahuje kameru CCD 1/3" (PH-855C4 nebo PH-855C5), dveřní zvonek ((PH-855C3), černobílý monitor 4" s plochou obrazovkou (PH-855M), modulární klávesnici s 20 tlačítky (PH-855K2), napájecí zdroj (PH-P4), aktivní rozbočovač videosignálu (PH-855VB), volič kamer (PH-CSD), řídicí centrum (PH-855CC), VSB, SD, SB atd.

- Propojení systému :**
- 4 signálové vodiče
 - 1 videokabel
 - 2 napájecí vodiče (18 V DC)

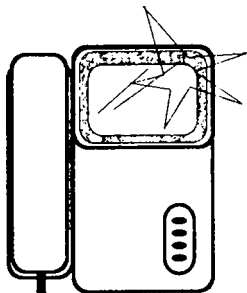
Jestliže je systém instalován s PH-855CC, potřebuje další vodiče (pětidrátové propojení), Jestliže se pro každý byt použije pomocný monitor, vyžaduje další vodič (šestidrátové propojení). Při instalaci bez PH-855CC a bez pomocných monitorů nezapojovat vodiče #5 a #6, jinak může dojít k problémům s křížovou modulací signálu nebo s rušením správného kódu.

Tento návod k použití PH-855 obsahuje jednoduché pokyny pro instalaci systému. Prosíme, přečíst si jej pozorně před instalací, pro co nejlepší provedení práce. Pro příští použití se doporučuje jej dobře uschovat.

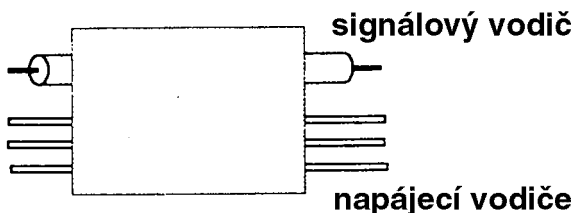
Kapitola 2 - bezpečnostní pokyny

Před instalací nebo operací

Zákazy a preventivní opatření



- jednotku nepoškodit upuštěním nebo nárazem, může se poškodit obrazovka.

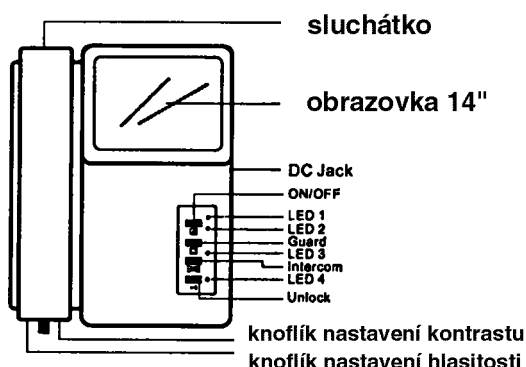


- nevést signálové a napájecí vodiče stejnou cestou. Jestliže to nelze, signálové vodiče se musí odstítnit a individuálně uzemnit.

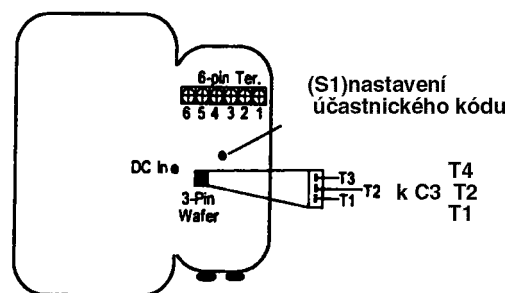
- kamerová jednotka má krytí proti vlhkosti, jestliže se bude instalovat na vlhkém nebo větrném místě, musí se realizovat propojení opatrně a izolovaně.
- provozní teplota pro jednotku je 0°C až 50°C.

PH-855M (jednotka monitoru)

přední pohled



zadní pohled



A. Instrukce:

1. Vypínač ON / OFF
2. Guard- volání strážného – tlačítko pro hovor se strážným (Hook ON / OFF je to samé)
3. Intercom - tlačítko pro hovor s obsluhou pomocného monitoru (jestliže není žádný zapojen, je nefunkční).
4. Unlock -otevření dveří – jestliže má systém více než 1 kameru, tlačítko slouží k otevření dveřního zámku u dveří, které se objeví na obrazovce. Jestliže je monitor vypnut, stisknutí tohoto tlačítka otevírá první dveře v pořadí.
5. LED 1 – indikátor napájení
6. LED 2 – nefunkční
7. LED 3 – indikátor obsazení, rozsvícení indikuje dočasné obsazení, je nutné počkat na zhasnutí. Blikající indikátor značí, že obsluha A mluví s pomocným monitorem.
8. LED 4 –stav dveří / hlášení : rozsvícení indikuje, že nejméně jedny dveře nejsou dobře zavřeny. Blikající indikátor značí, že proběhlo volání z řídicího centra nebo od kamery. Vyzvednout sluchátko pro zastavení blikání.
9. Funkce na rozhraní 3-pin na zadní straně:

	T3	T3: PH-855C3 vstup video, připojení k C3 svorka #4
	T2	T2: uzemnění, připojení k C3 svorka #2
	T1	T1: signál, připojení k C3 svorka #1

B. Nastavovací procedura účastnického kódu

1. Na zadní straně monitoru stisknout S1 (nastavení účastnického kódu), dokud se neozve na dobu 0,5 s pípnutí (přibl. 1,5 kHz). Nyní je přibl. 30 s čas na to, zadat na straně kamery 4 číselný kód a #. Po zadání správného kódu a uložení se monitor zapne a dvakrát signálem “ding-dong, ding-dong” potvrdí nastavení, pak se po 30 s vypne. (Nastavení kódu též může být provedeno přes řídicí centrum) – toto nastavení je pro PH-855C4.
2. Když je nastavení chybné nebo nastavovací čas překročí 30 s nebo se omylem stiskne opět S1 během 30 s, zazní na 1 s pípnutí 700 Hz pro upozornění na chybné nastavení. Poznámka 1: jestliže se nacházejí ve stejném bytě dva monitory, nastavení kódu se provede dvakrát se stejným číslem. Poznámka 2: když se provede nastavení kódu, je trvalé nezávislé na výpadku napájení
3. Nastavovací procedura pro PH-855C5/855K2 :
 - A. Nastavit pásmový kód pro 855K2 jako P38 podle návodu
 - B. Na zadní straně monitoru stisknout S1, dokud se neozve pípnutí
 - C. Stisknout jedno tlačítko (např. 1-0)
 - D. Monitor 855 se zapne, konec

C. Funkce hovoru / interkomu

1. Zapnutí ON / OFF stejné jako funkce "MONITOR" na starém PH-855M
2. "GUARD" – strážný pro volání řídicího centra (zavěšení ON / OFF je stejné)
3. tlačítko "INTERCOM" pro volání ostatních monitorů, obsazovací LED bliká přibližně 30 s.

Specifikace

Napájení : DC 18 V, prostřednictvím zdrojové jednotky PH-P4. Pro zajištění správné funkce 855M je zapotřebí minimálně 15 V DC.

CRT : černobílá 4" plochá

Rozlišení: přes 500 TV řádků

Volací tóny: řídicí konzole a kamera mají podobný volací tón. Dveřní zvonek (C3) má stejný tón.

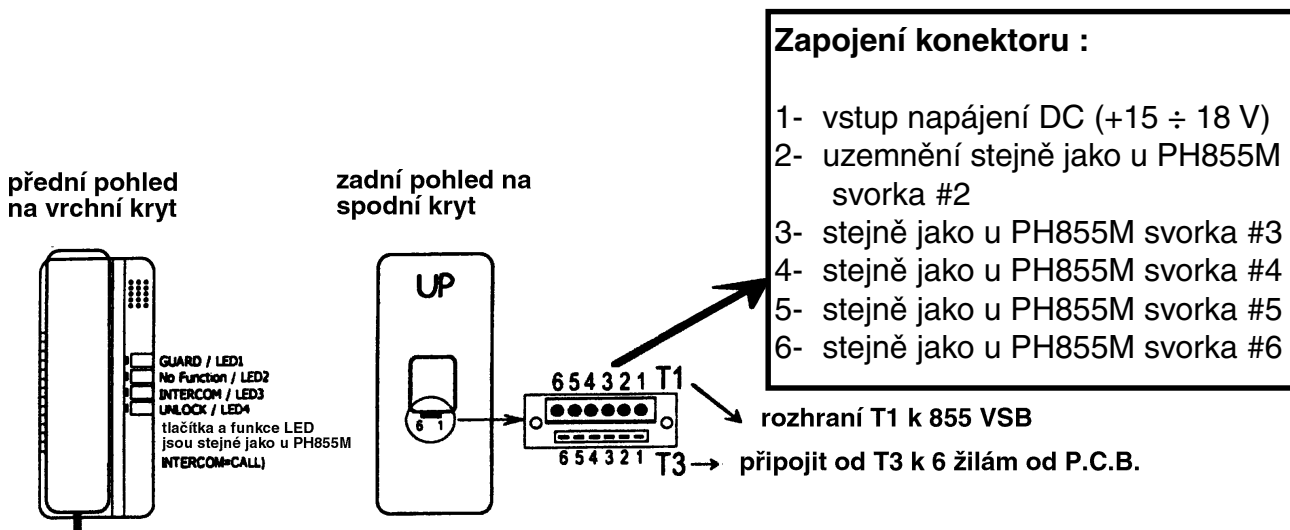
Spotřeba: pohotovostní stav – 100 mA
operační – 500 mA

**Doba zhasnutí
obrazovky:** 20 s

čas zapnutí: 2 min

Zapojení: 4 x signálový vodič
2 x napájecí vodič
1 x video kabel - RG59

PH-855M3 (jednotka interkomu - sluchátko)



Operace :

1. Toto je jednotka interkomu (pouze audio-sluchátko), všechny funkce jsou stejné jako u PH-855M
2. (GUARD) pro volání strážného
3. (No Function) neobsahuje žádnou funkci
4. (INTERCOM) pro volání pomocného monitoru nebo pomocného interkomu. Jestliže nejsou žádné zapojeny, tlačítko je nefunkční
5. (UNLOCK) otevření dveří: jestliže má systém více než 1 kameru, jedno stisknutí otvírá v pořadí první dveře, druhé stisknutí otvírá druhé dveře.
6. (LED1) Indikátor napájení (zelený). Funkce je stejná jako u LED 1 na PH-855M
7. (LED2) nefunkční
8. (LED3) Indikátor obsazení / interkomu. Funkce je stejná jako u LED 3 na PH-855M
9. (LED4) Stav dveří / hlášení. Funkce je stejná jako u LED 4 na PH-855M

Specifikace

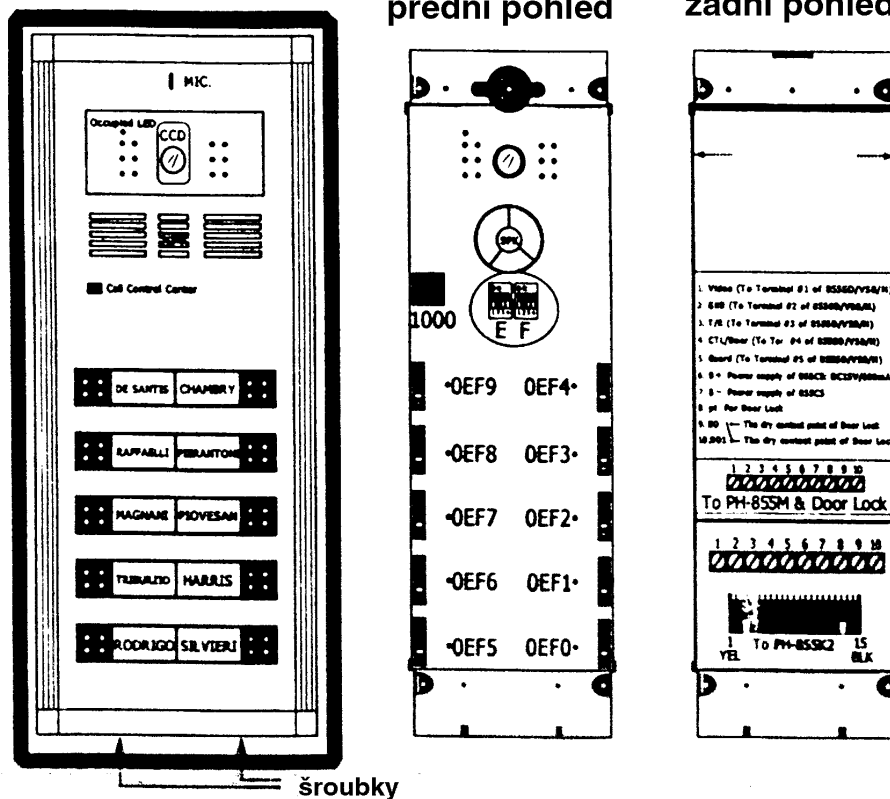
Napájení :	DC 15 ÷ 18 V, prostřednictvím zdrojové jednotky PH-P4.
Spotřeba:	pohotovostní stav – 100 mA operační – 200 mA
Druh komunikace:	Duplex
Zapojení:	4x signálový vodič, 2x napájecí vodič
Čas odpadnutí volání:	20 s
Čas zapnutí:	2 min.
Hlášení:	LED hlášení bliká, jestliže probíhá hovor mezi řídicí jednotkou nebo kamerou (PH-855C4/C5)
Rozměry:	200 x 100 x 45 mm
Váha:	0,4 kg

PH-855C5 panel s tlačítky a kamerou

přední pohled s krytem

přední pohled

zadní pohled



šroubky

Procedura nastavení účastnického čísla na monitoru PH-855M nebo na audio sluchátku PH-855M3

1. Stisknout přepínač S1 na zadní straně monitoru, zazní pípnutí, pak stisknout jedno z tlačítek na PH-855K2. Monitor se zapne a zazní signál gongu "Ding-dong, ding-dong" pro potvrzení úspěšného nastavení.

Procedura nastavení panelu PH-855C5 pro účastnické číslo monitoru PH-855M nebo audio sluchátka PH-855M3

1. Číslo 1000 pro volání řídicího centra PH-855CC. Jestliže systém PH-855CC neobsahuje, toto tlačítko se může nastavit na účastnické číslo. Přepínač vždy určuje toto číslo, nesmí se měnit.

2. Levá strana obsahuje 5 jednotek. Účastnická čísla jsou 0EF5, 0EF6, 0EF7, 0EF8, 0EF9. Pravá strana obsahuje též 5 jednotek. Účastnická čísla jsou 0EF0, 0EF1, 0EF2, 0EF3, 0EF4. Kombinace přepínačů DIP E a F jsou v tabulce.

Specifikace :

Napájení: DC 15 V pomocí síťového adaptéru
 Rozlišení: 360 tv řádků
 Systém clony: automatika
 Typ kamery: 1/3" CCD
 Rozměry: 325 x 120 x 80 mm
 Váha: 1,5 kg

PH-855K2 – panel s 20 tlačítky

Přední pohled s panelem

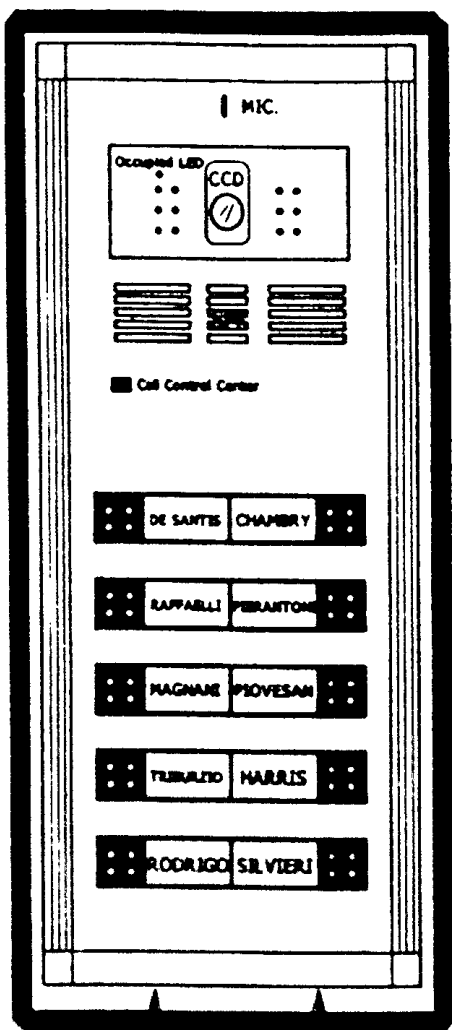
Přední pohled

Zadní pohled

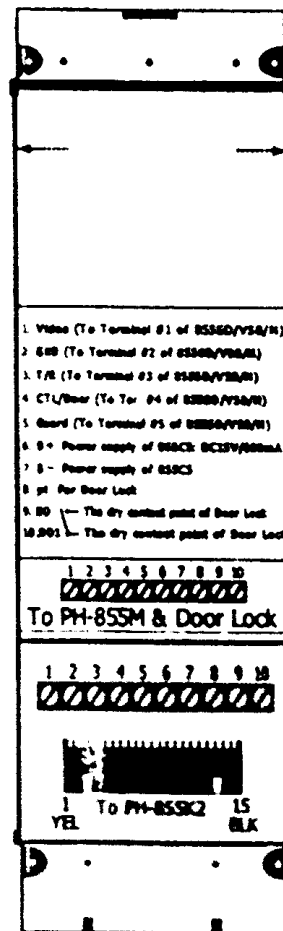
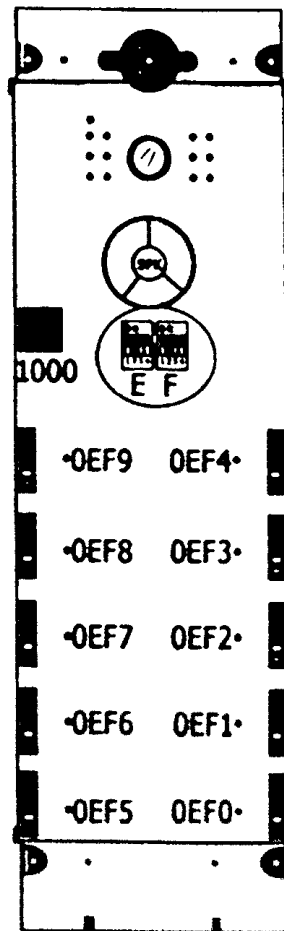
přední pohled s krytem

přední pohled

zadní pohled



šroubky

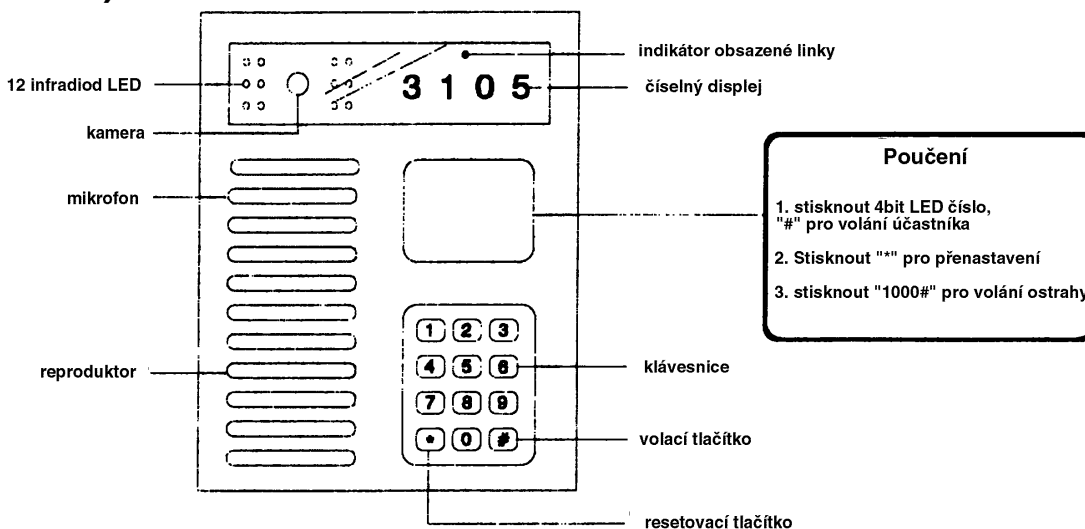


Specifikace

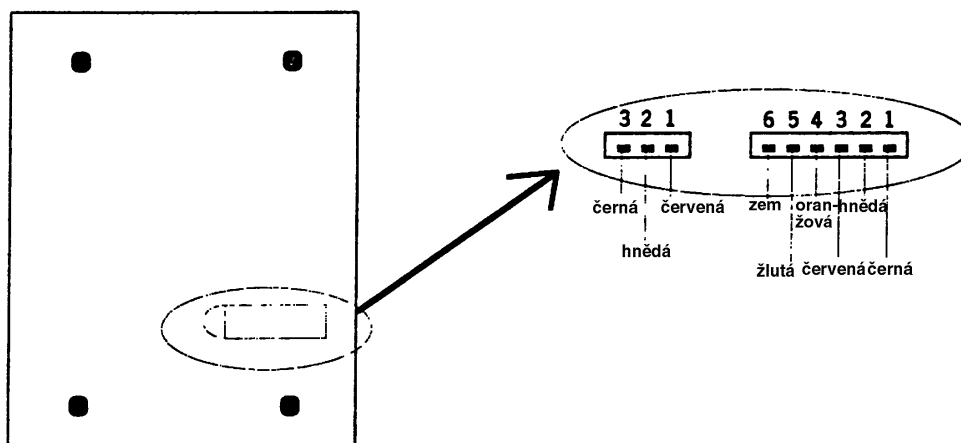
- Napájení: z panelu s kamerou a tlačítky PH-855C5
- Podpora: 20 účastníků (tlačítek)
- Osvětlení: diodami LED
- Rozměry: 325 x 120 x 80 mm
- Váha: 1,3 kg

PH-855C4 (kamera 4)

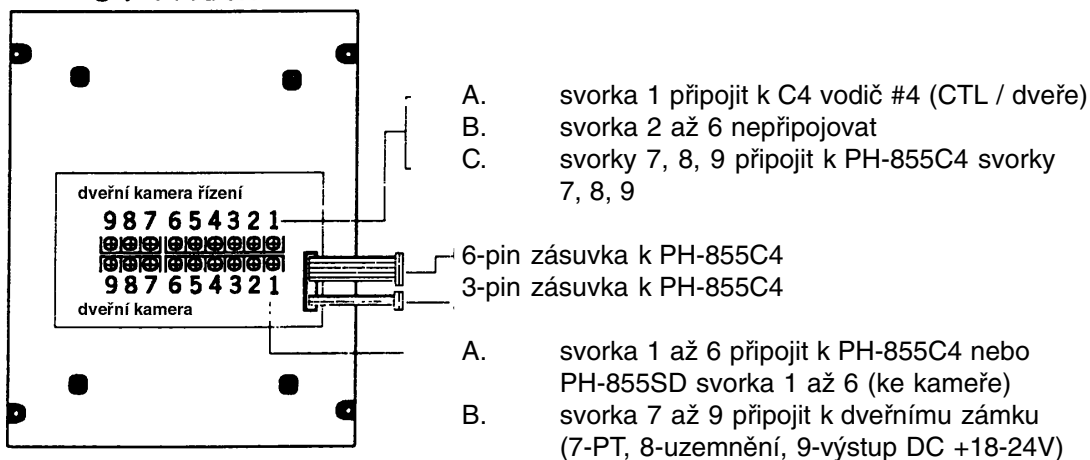
Přední pohled



Zadní pohled



C4 PreBox



Operace:

1. Číslcový displej může zobrazit 4 číslice, které tvoří 4 části. Max. číslo každé části je 9. Tím může být celkem nastaveno 9999 kombinací.
2. Může se nastavit: levé dvě číslice indikují poschodí, pravé dvě dveře. Např. : číslo bytu 5, 31 patro. Klávesnice se tiskne následovně :
 - a) stisknout "3105#" Poznámka: "#" znamená komunikaci
 - b) "CALL" zabliká na 2 s, pak se na 15 s zobrazí číslo "3105". Poté displej automaticky zobrazí "- - - -"
 - c) Jestliže se na monitoru stiskne tlačítko "UNLOCK", 4x zabliká "OPEN" na kameře 4 (PH-855C4)
3. Jestliže se stiskne špatné číslo, stisknout tlačítko "*" (RESET) pro vymazání čísla Pak se vloží správné číslo. Funkce RESET pracuje automaticky, když se stiskne za sebou 5 čísel.
4. Jestliže pracuje monitor (PH-855M), LED indikátor na lince je stále zapnutý. V průběhu vypnutí monitoru PH-855M **ostatní monitory nemohou pracovat.**
5. Jestliže návštěvník stiskne účastnické číslo během hovoru jiného účastníka., hovor návštěvníka se automaticky ukončí. Ale návštěvník může mluvit s aktivním účastníkem a požádat jej o vypnutí spojení pro nové zadání čísla.

Specifikace:

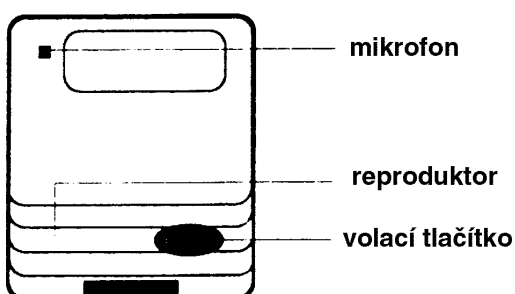
Napájení:	DC 18 V pomocí síťového adaptéru
Rozlišení:	360 tv řádků
Systém clony:	automatika
Typ kamery:	1/3 " CCD, černobílá
objektiv & zorný úhel	F 1,8, úhel max. 92°
Min. osvětlení	0,2 luxc(s 12 infrared LED)
Rozměry:	300 x 200 x 75 mm
Váha:	2,6 kg

Poznámka:

1. Výška instalace: průměrná výška dospělé osoby mínus 10 cm
2. Lokalizace instalace: nemá být provedena přímo proti slunečnímu světlu.

PH-855C3 (dveřní zvonek)

Přední pohled



Specifikace:

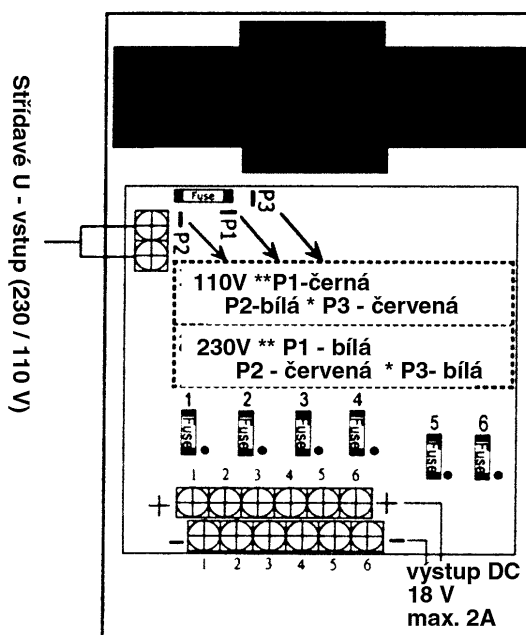
Napájení:	DC 18 V od PH-P4
Vyzváněcí tón:	elektronický hudební motiv
Trvání vyzvánění:	přibl. 5 – 10 s
Zapojení:	4 drátové (s kamerovým vybavením) 3 drátové (bez kamerového vybavení)
Rozměry:	140 x 105 x 45 mm

PH-P4 (napájecí zdroj)

Instrukce:

1. Celková spotřeba $\leq 2A / 18V DC$
2. Jednotlivé spotřeby jsou následující:
PH-855M – pohotov. stav: 100 mA DC
PH-855M – operační stav: 500 mA DC
VSB - 200 mA DC
855SD - 200 mA DC
855 CSD - 200 mA DC
855M3 - pohotov. stav: 100 mA DC
855M3 - operační stav: 100 mA DC
855C3 - pohotov. stav: 100 mA DC
855C3 – operační stav: 300 mA DC
3. Napěťový vstup k M, VSB, SD apod. má být $> / = DC 15V$, jinak může být systém nestabilní.
Jestliže je systém nestabilní, musí se provést:
A. zvětšit průměr vodičů na více než 1,25 mm
B. Přemístit zdroj P4 blíže k napájeným jednotkám (M, VSB, SD apod.) pro udržení napájecího napětí nad 15 V
4. Primární napětí zdroje P4 je nastaveno na 230 V AC, jestliže se musí změnit na 110 V AC, musí se nastavit P2 a P3 podle obrázku (P1 zůstane nezměněný)
(nezapínat do změny !)

Napájecí zdroj (PH-855P/PH-P4) 230/11 V AC výběr



Poznámka :před použitím přezkoušet P1, P2 a P3, jsou-li ve správné pozici napětí

Specifikace :

Napájení : 230 V AC nebo 110 V AC

Při nastavení vstup na 230 V AC: P1 – černý, P2 – červený, P3 – bílý

Při nastavení vstupu na 110 V AC: P1 – černý, P2 – bílý, P3 – červený

(P2/P3 opačné)

Výstup: DC 18 V, 6 výstupů celkem $I > / = 2A$, každý výstup $I < / = 1A$

Rozměry: 185 x 119 x 180 mm

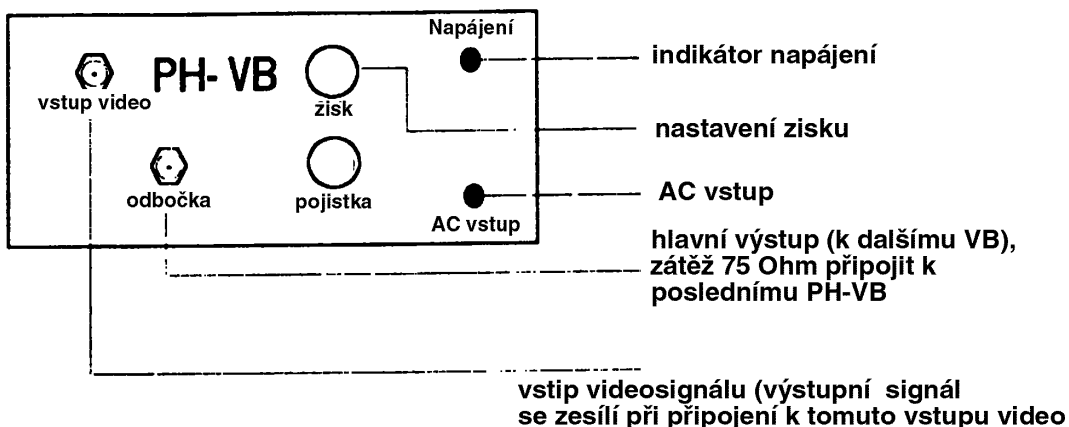
Váha: 3,0 kg

PH-855VB (aktivní rozbočovač videosignálu)

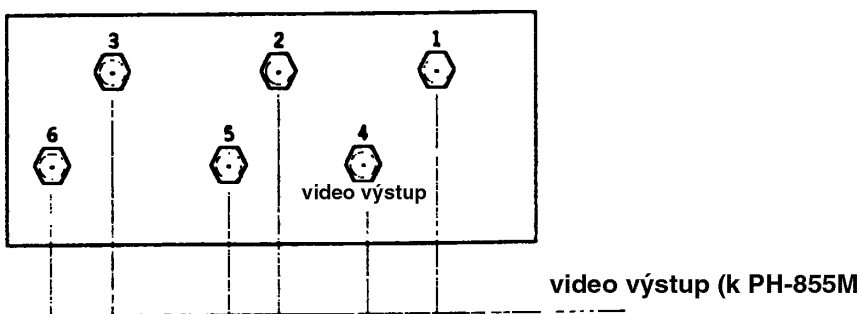
Jestliže je systém instalován s PH-855VB, je třeba mít na paměti:

1. PH-855C4 může zpracovávat signál jestliže:
 - A) V případě kabelu RG59 je vzdálenost 50 m
 - B) V případě kabelu 3C2V je vzdálenost 25 m. Jestliže je vzdálenost delší než 25 m nebo 50 m, je již nutný aktivní rozbočovač videosignálu PH-855VB.
2. Z impedančních důvodů se smí na každou výstupní pozici připojit pouze jeden monitor 75 Ohm a potřeba PH-855VB je závislá na zapojení.
3. Vstupní impedance signálu u PH-855VB je 75 Ohm. Výstupní impedance signálu je též 75 Ohm.

Přední pohled



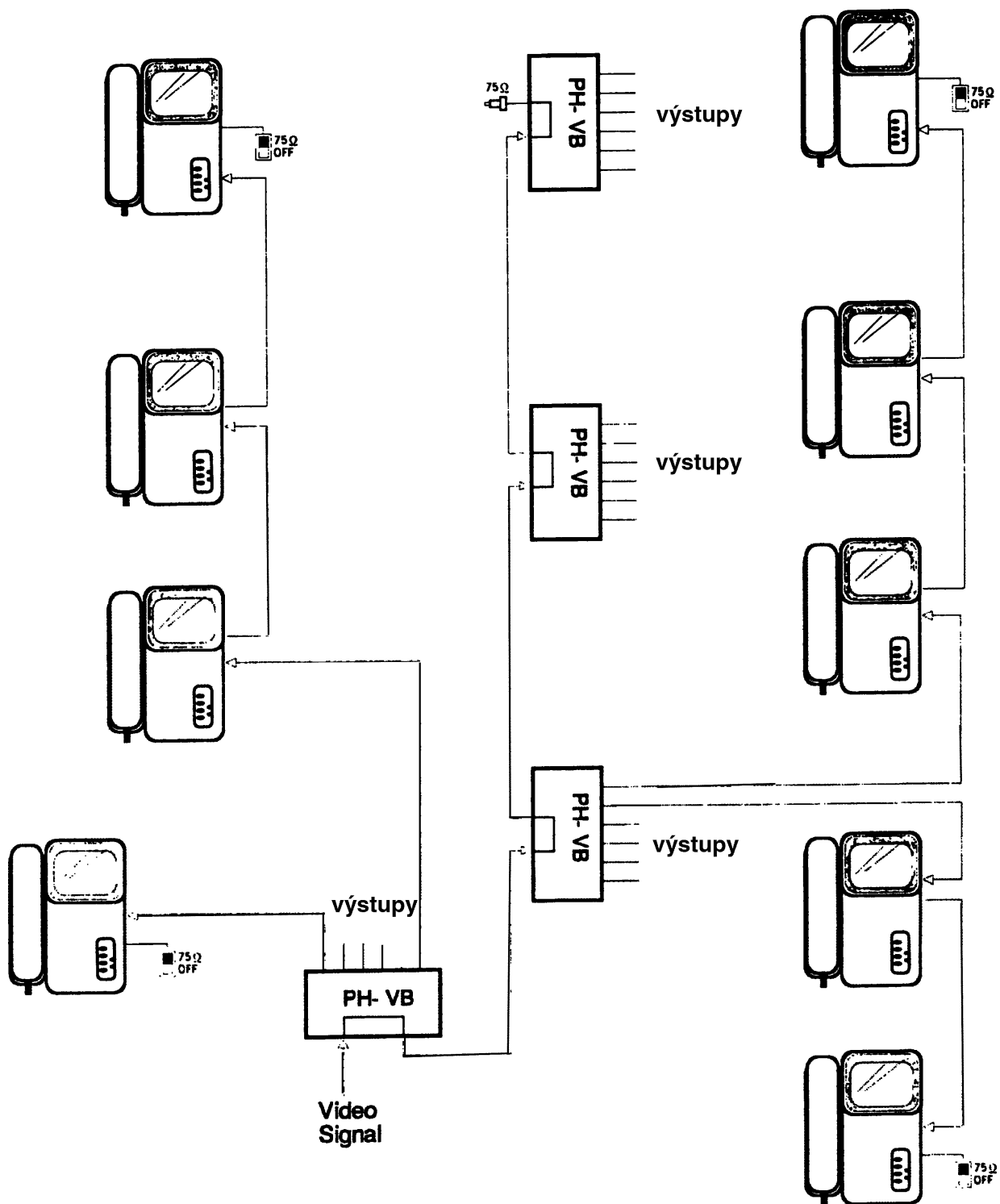
Zadní pohled



Specifikace:

Napájení:	AC 110 / 220 V
Výstup:	- 3 dB ÷ + 3 dB
Rozměry:	124 x 122 x 50 mm
Váha:	0,9 kg

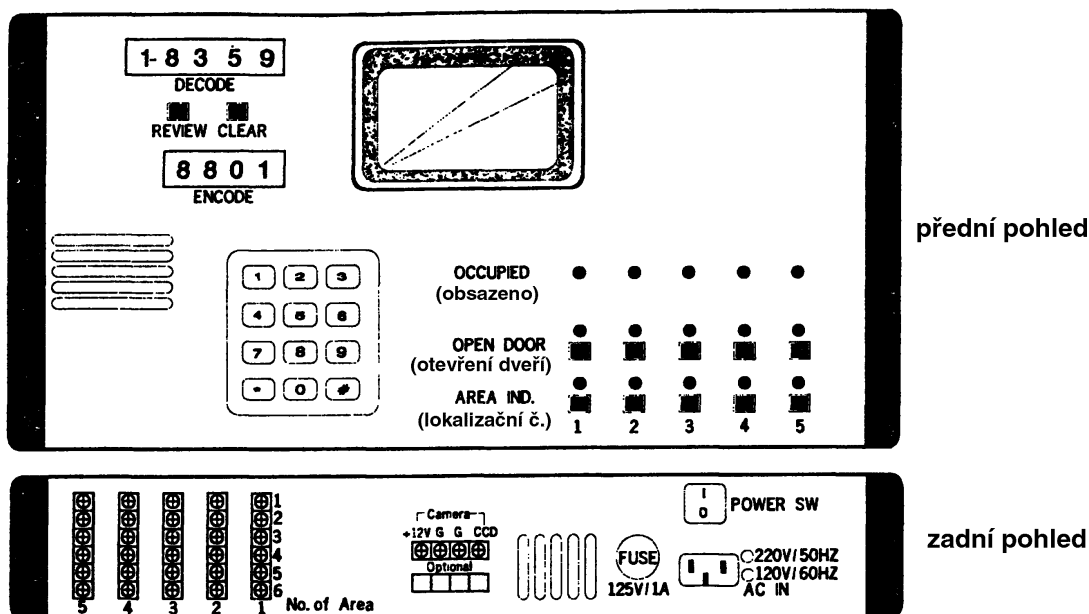
Kabelové propojení PH-855VB



Poznámka:

1. Poslední zapojený PH-855 v sérii s ostatními se musí nastavit do pozice přepínače 75Ohm. Všechny ostatní PH-855 musí mít přepínač v pozici "OFF".
2. Odbočka posledního zapojeného PH-855 se musí ukončit odporem 75 Ohm

PH – 855CC (řídící centrum)



Operace:

1. Řídící centrum PH-855CC se může připojit k 10 systémům PH-855. Může vyvolat jakéhokoliv účastníka a ten může rovněž volat řídící centrum. Systém může uložit do paměti 9 naposled volaných účastnických čísel pro další využití.
2. PH-855CC je komunikační uzel mezi návštěvníky a účastníky (obyvateli). Když se PH-855CC zapne, spustí se kamera, po identifikaci návštěvníka PH-855CC může zavřít dveře a po řadě informovat obyvatele, že návštěvník vstoupil do budovy.
3. Když PH-855CC vyvolá obyvatele, jeho číslo se objeví na displeji panelu a ostatní účastníci neslyší konverzaci s ním.
4. PH-855CC může monitorovat každou kameru, obsazený stav se signalizuje diodou LED.
5. Prosíme prostudovat obrázek detailní instalace
6. "Kamera" v zadním pohledu se může připojit k přídavné kamere, takže když volá obyvatele strážného, situace střežené místnosti se zobrazuje na monitoru obyvatele za účelem vyhodnocení reálné bezpečnosti. Jinými slovy, jestliže není instalovaná přídavná kamera, na obrazovce monitoru obyvatele se během konverzace mezi obyvatelem a strážným neukáže žádný obrázek. Pin +12 V & G má napájecí výstup 12 V pro přídavnou kameru a videosignál přídavné kamery se připojuje k pin CCD & G.
7. Pro potřeby odlišení hovorů jsou k dispozici odlišné vyzváněcí tóny. Vyzváněcí tón od kamery k PH-855CC je "ding-dong", vyzváněcí tón od každého monitoru k PH-855CC je "pípnutí" a vyzváněcí tón od PH-855CC k jinému PH-855CC (jestliže se instaluje více než 1 řídící centrum) je "dvojití pípnutí". Řídící centrum PH-855CC může dekódovat číslo každého účastníka.
8. Když je PH-855CC 3 minuty v klidovém stavu, automaticky se vypne napájení, zůstává pouze osvětlení diodami LED, takže ochranka může sledovat celou situaci a rovněž zabezpečit elektřinu.

9. Připojení

- ⊕ 1 – k pin 1 od PH-855C4/C5 nebo PH-855M/video
- ⊕ 2 – k pin 2 od PH-855C4/C5 nebo PH-855M/zem
- ⊕ 3 - k pin 3 od PH-855C4/C5 nebo PH-855M/kód – hlas
- ⊕ 4 - k pin 4 od PH-855C4/C5 nebo PH-855M
- ⊕ 5 – k pin 5 od PH-855M/účastnický kód
- ⊕ 6 - k pin 5 od PH-855C4/C5

10. Piny "OPTIONAL", jestliže není žádný speciální požadavek, slouží k propojení od stávajícího řídicího centra k jinému řídicímu centru.

Zobrazovací displej panelu řídicího centra:

- Decode - dekódování – ochranka může identifikovat účastníka podle čísla LED na panelu, může se uložit do paměti posledních 9 volacích čísel.
- Review - vyvolání – tímto tlačítkem se zkouší posledních 9 uložených čísel
- Clear – vymazání - tímto tlačítkem se maže posledních 9 uložených čísel
- Encode – kódování – když volá ochranka účastníka, zobrazí se jeho číslo
- Occupied – obsazeno – Když dioda LED svítí, znamená to, že je volaný systém funkční a obsazený. Po zhasnutí LED je možno volat.
- Open Door – Stisknutím tohoto tlačítka se kontroluje zavření dveří. Rozsvícení diody LED znamená, že dveře nejsou dobře zavřené.
- Area Ind. – Když volá nájemník ochranku, dioda LED se rozsvítí , takže strážný může stisknout tlačítko pod diodou LED pro komunikaci. (zdvihnout sluchátko pro hovor s nájemníkem)

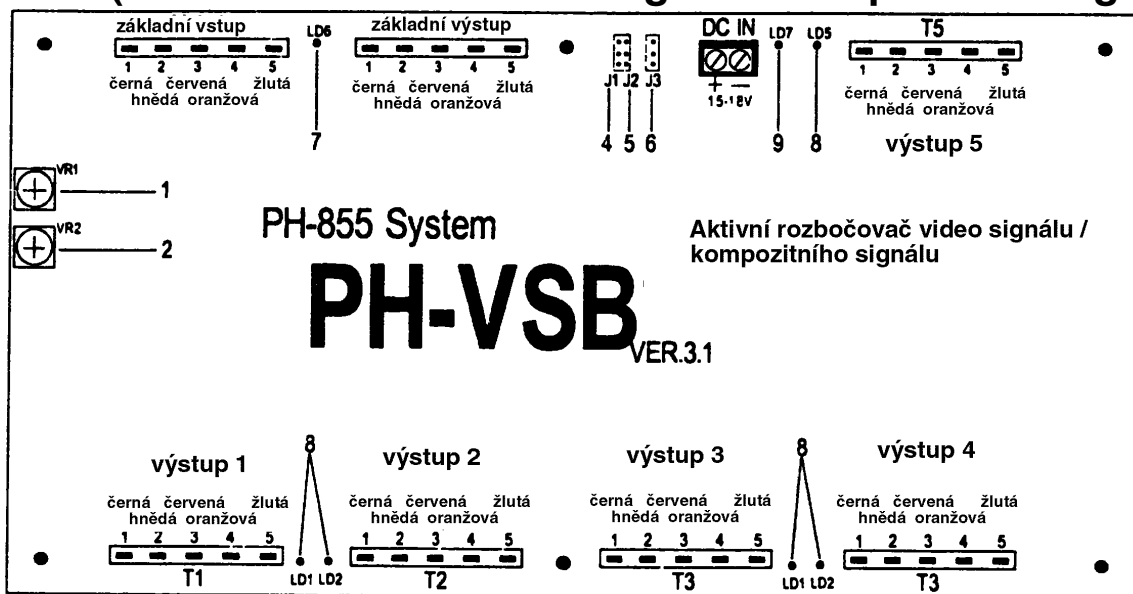
Specifikace:

Napájení: AC 110 /120/ 220 / 230 V

Volací tóny: 2 typy elektronických hudebních motivů

Rozměry: 630 x 270 x 110 mm (10 bloků)
480 x 270 x 110 mm (5 bloků)

PH-VSB (aktivní rozbočovač videosignálu / kompozitních signálů)



Instrukce :

- Main in: vstup signálu od PH-855C4/C5, nebo z Main-Out od předcházejícího PH-VSB
- Main Out: připojení k rozhraní "Main-In" dalšího PH-VSB
- 2(VR2): Nastavení videosignálu od svorky 5 OUT. Jestliže je hlavní kabel stabilní, ale stále nejde nastavit obrázek z 5 OUT, nastavit do správné pozice trimr -2 (VR2)
- 6(J3): přepínač impedance PH-VSB (SW2), má se na posledním PH-SW2 v systému otočit o 180°. Opět připomínka, že se nemají nastavovat všechny SW2, ale pouze SW2 na posledním PH-VSB.
- 1, -4, -5: Jestliže se má nastavit výstup Main-Out k dalšímu PH-VSB, a má se nastavit videosignál, nejprve se musí oba přepínače -4(J1) a -5(J2) otočit o 180°. Bez toho je nastavení trimru -1 (VR1) nemožné. Po nastavení -1 (VR1) do správné pozice se mají oba přepínače J1 a J2 upevnit, nikdy nenastavovat zpět do originální pozice !
- 7: indikace LED hlavního vedení. Svítí při činnosti na hlavním vedení
- 8: indikace LED "OUT". Když se využívá výstup "OUT", červená dioda svítí.
- 9: Indikátor napájení (zelený)

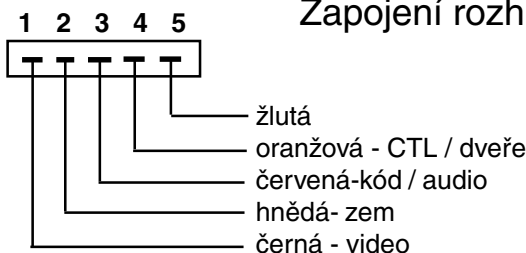
Procedura nastavení videosignálu

Při nastavení videosignálu se nejprve musí nastavit videosignál na následujícím PH-VSB, pak teprve videosignál na svorce 5 OUT na stávajícím PH-VSB.

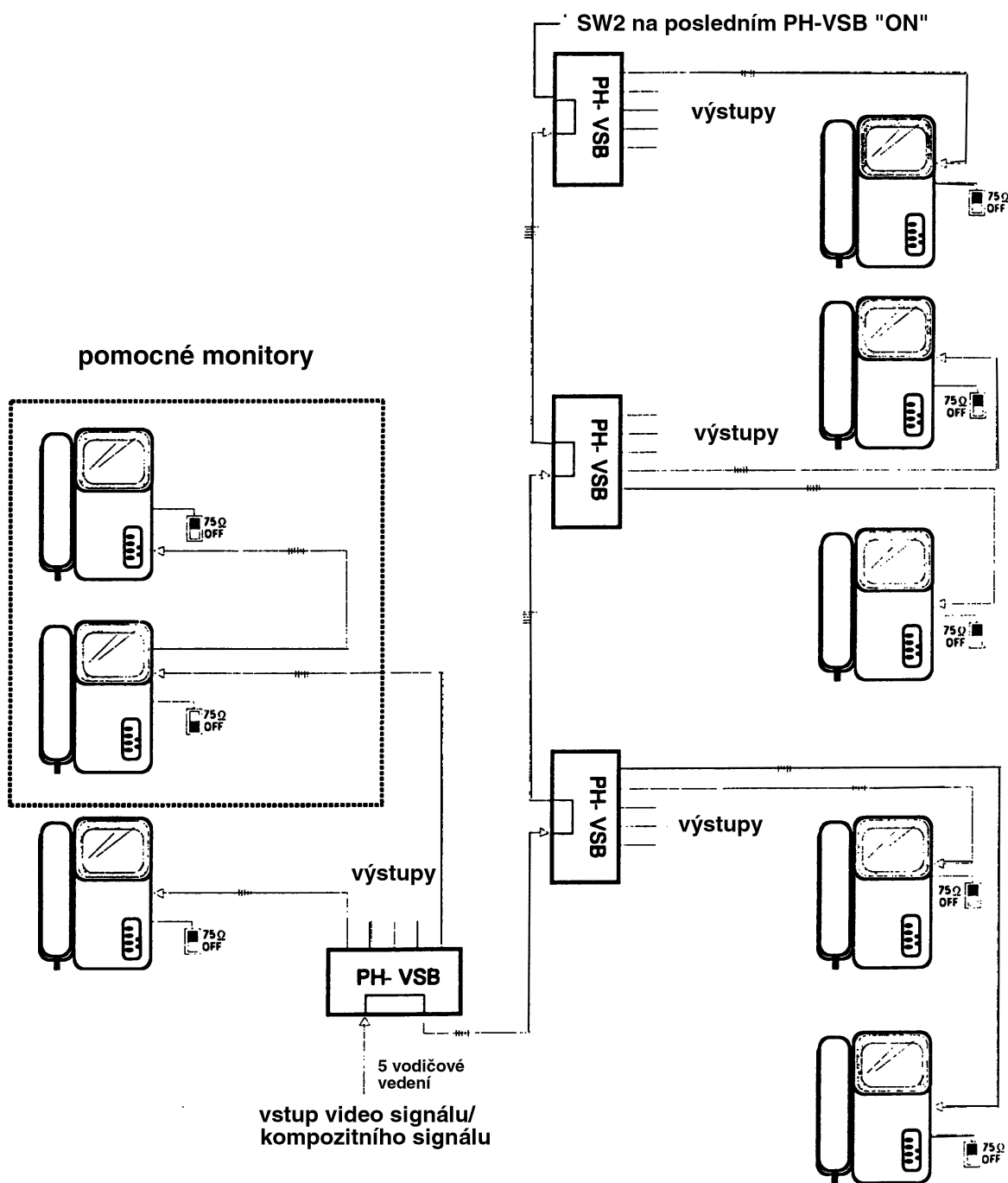
Specifikace :

- Napájení : 15 ÷ 18 V DC
- Spotřeba: operační 200 mA
- Rozměry: 190 x 110 x 40 mm
- Váha: 0,5 kg

Zapojení rozhraní :



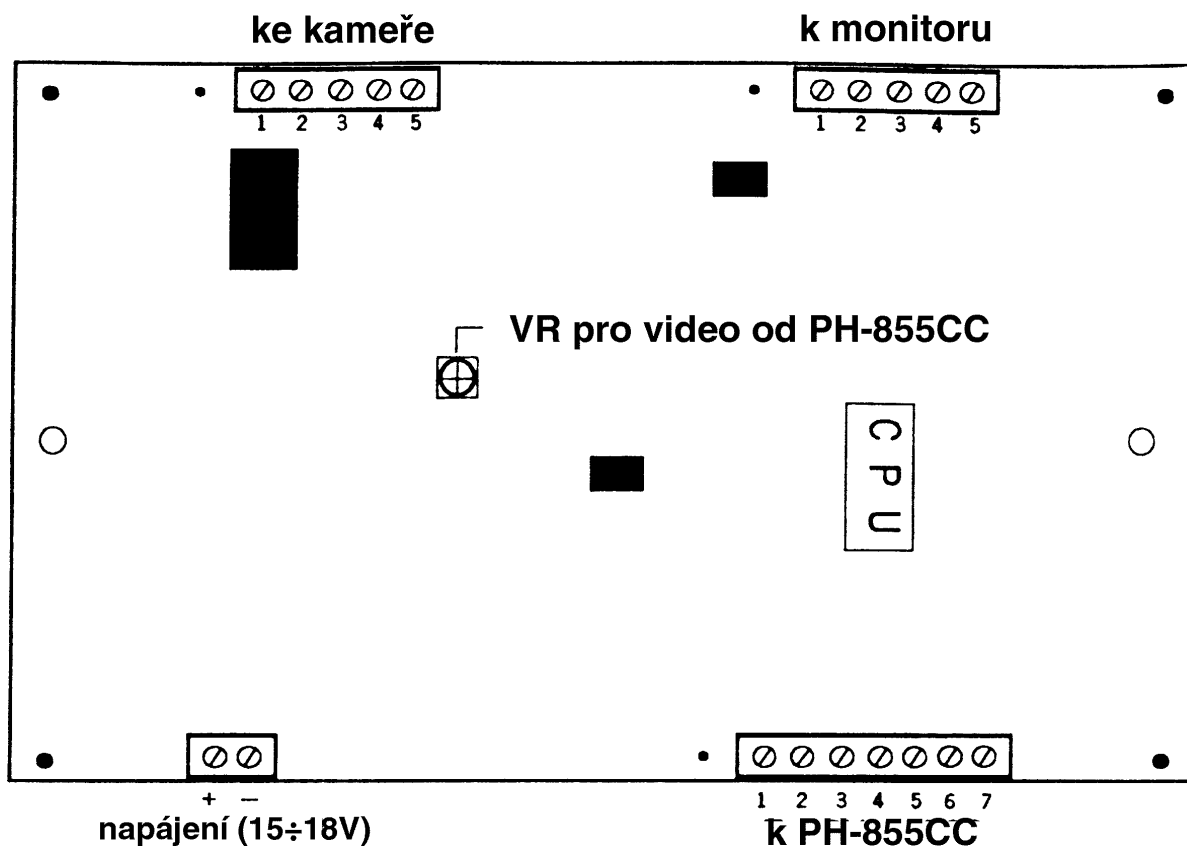
Schema zapojení PH-VSB



Poznámka:

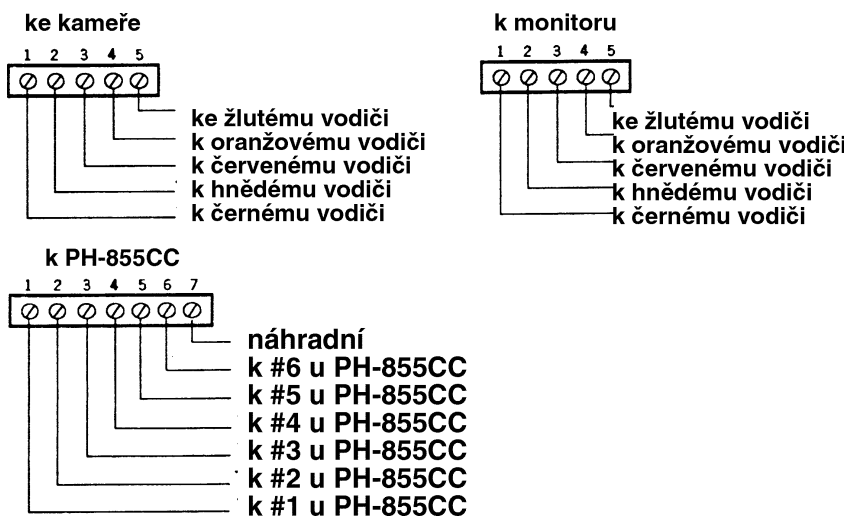
1. Když systém používá PH-VSB, nejsou nutné PH-VB a PH-855SB.
2. Každý výstup "OUT" připojit k monitoru PH-855 M a přepínač 75 na tomto PH-855M přepnout do polohy "75 Ohm".
3. Jestliže je v systému pomocný monitor, přepnout přepínač pomocného monitoru "75" do polohy "75 Ohm".
4. přepínač impedance video signálu (SW2) u posledního PH-VSB přepnout do polohy "ON", ostatní SW2 přepnout do polohy "OFF".

PH-855SD (systémový distributor)

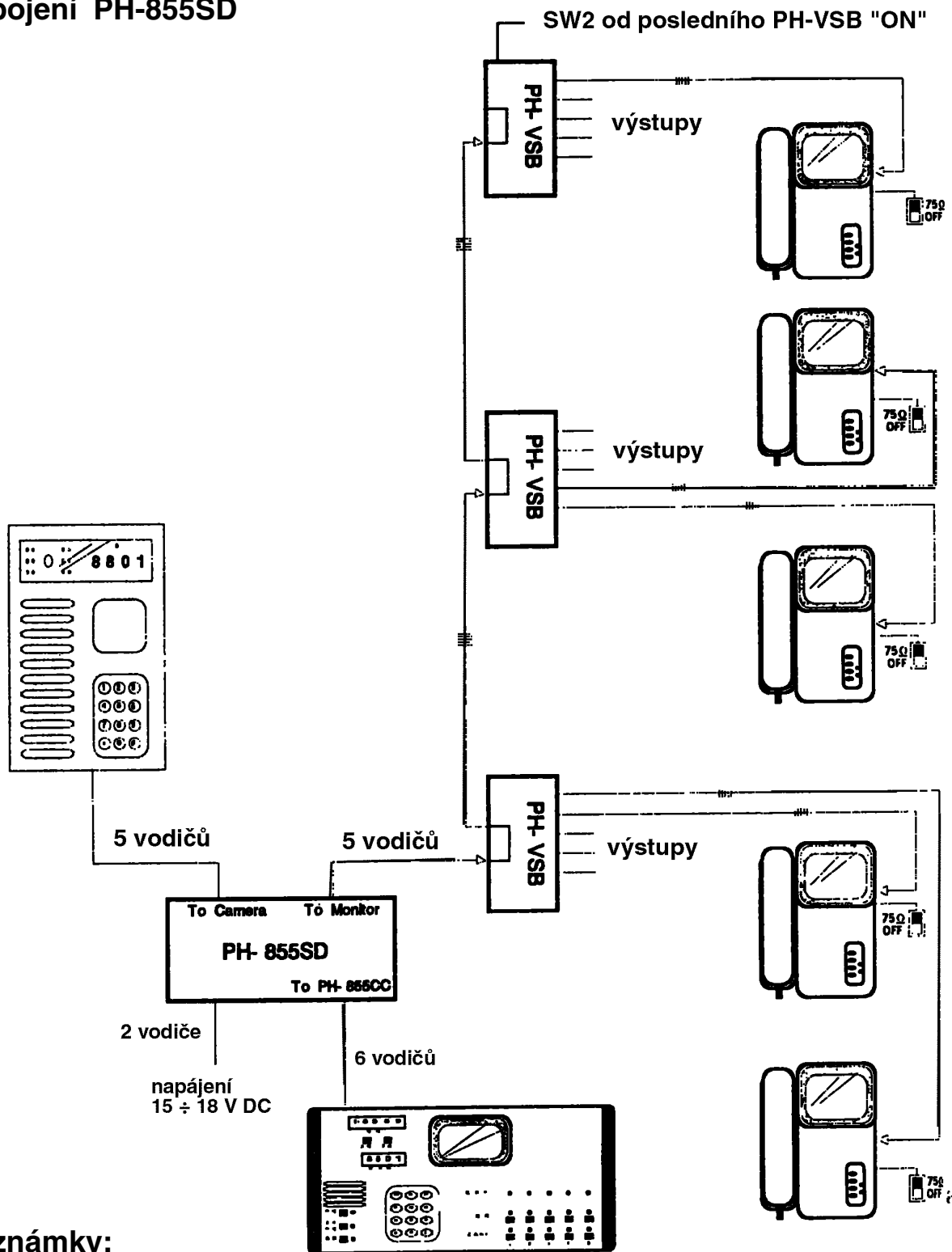


Instrukce:

1. Jestliže jsou v systému instalovány jednotky PH-855M, PH-855CC a PH855C4/C5, je nutná jednotka PH-855SD pro vylepšení distribuce signálu mezi monitory, kamerami a řídicím centrem.
2. PH-855SD se má instalovat mezi PH-855M, PH-855C4/C5 a PH-855CC
3. Napájení: 15 ÷ 18 V DC / 200 mA
4. Rozměry: 190 x 110 x 40 mm / Váha 0,5 kg
5. Zapojení rozhraní:



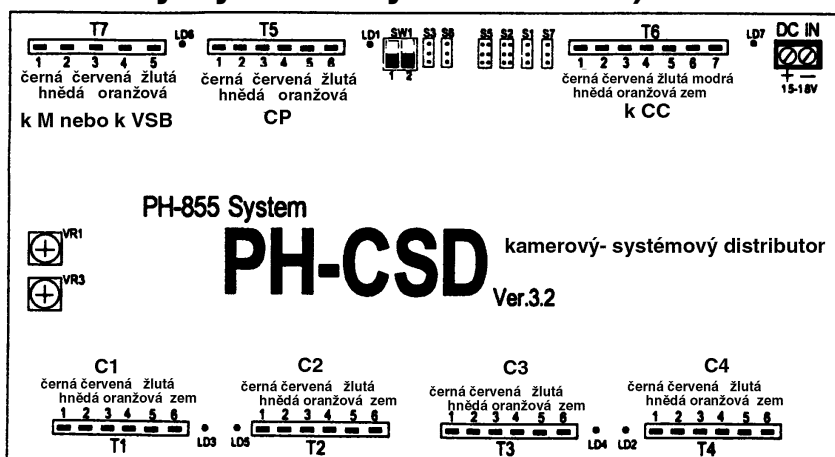
Zapojení PH-855SD



Poznámky:

1. Zapojení pro PH-855SD, když jsou v systému instalovány jednotky PH-855M, PH-855CC a PH855C4/C5.
2. Zapojení pro jednotku PH-855CC, která má nainstalována pouze jednu kartu rozhraní (pouze pro řízení v jedné budově). Když má PH-855CC více než jednu kartu rozhraní (pro řízení ve více budovách), každá karta potřebuje jednu jednotku PH-855SD, jak je zřejmé ze zapojení.


PH-CSD (kamerový systémový distributor)





Instrukce:


- K M:** Připojení k monitoru nebo k PH-VSB
- CP (řídící port):** Jestliže má systém více než dvě jednotky PH-CSD, připojit CP k další CSD nebo předcházející CSD, propojení je v nákrese zapojení.
- K CC:** Připojení k řídicímu centru (PH-855CC). Jestliže existuje více než jedna budova, připojit kartu CC rozhraní pro tuto budovu.
- C1, C2, C3, C4:** Připojit ke kameře nebo k další / předcházející CP od PH-CSD
- VR1: K M (monitor)** Nastavení zisku video signálu monitoru. Otáčením ve směru hodinových ručiček se signál zesiluje, maximálně o 6 dB.
- VR3: CP** Nastavení zisku video signálu CP. Otáčením ve směru hodinových ručiček se signál zesiluje, maximálně o 6 dB.
- S1: 75 Ohm** Přepínač impedance. Když existuje pouze jedna jednotka CSD, nastavit tento přepínač na ON. Když je sériově zapojeno více CSD, nastavit přepínač poslední CSD na ON, všechny ostatní na OFF. (ON , OFF)
- S2: CP** Přepínač video signálu. Obvykle není nutné brát v úvahu S2, ale používá-li se více než 1 kamera, je zapotřebí jednotka CP pro vysílání video signálu na další CSD. Jestliže nemá CP video signál dost velkou úroveň, přepnout přepínač S2 na ON a pak nastavit VR3. (ON , OFF)
- S3: CC** LED Indikátor "otevření dveří". Nastavením S3 do polohy ON se vysílá signál nebo nastavením S3 do polohy OFF se vysílá signál otevření dveří (+ 5V DC) na rozhraní CC č. 7 (PH-855CC se používá pouze při nastavení S3 na ON, PH-856CC se může použít při nastavení S3 do polohy OFF. OFF , ON)
- S5: C1** Nastavení stavu LED indikace stavu dveří. Když se používá pouze jedna jednotka CSD, nastavit na ON, když je více CSD a každá jednotka PH-855M vyžaduje veřejně zobrazovat stav otevření dveří, nastavit přepínač do polohy ON. (ON , OFF)
- S6:** Nastavení řízení "C1 připojit k CP". Když se používá pouze jedna jednotka CSD, nastavit na ON, když se používá rozhraní C1 jako veřejná vchodová kamera, přepínač S6 u každé jednotky CSD se má nastavit na OFF, jinak systém nemůže normálně pracovat. OFF , ON
- S7:** Indikátor výběru signálu zamčení dveří. Normálně je indikátor signálu zamčení dveří nastaven na kamerové jednotce, SW takže vodič #6 u C1/.../C4 je nepotřebný a nezapojuje se (vodič #6). Jestliže se používá více než 1 kamera nebo je indikace zamčených dveří rušena, nastavit přepínač na a připojit PT u dveřního zámku na vodič #6 u C1/C2/C3/C4, rušení se sníží.

Přepínač 1: Nastavení čísla kamery: Jestliže se připojí rozhraní C1 k hlavnímu veřejnému vchodu, C1 se požaduje na 1 kameru. Jestliže se v systému používá více jednotek CSD, každá CSD se má nastavit podle přesného pořadí kamery v zapojení (má být včetně rozhraní C1)

1 kamera  ON
1 2

2 kamera  ON
1 2

3 kamera  ON
1 2

4 kamera  ON
1 2

L1: rozhraní "CP" LED

L5: rozhraní "C2" LED

L6: rozhraní "To M" LED

L4: rozhraní "C3" LED

L7: napájení LED

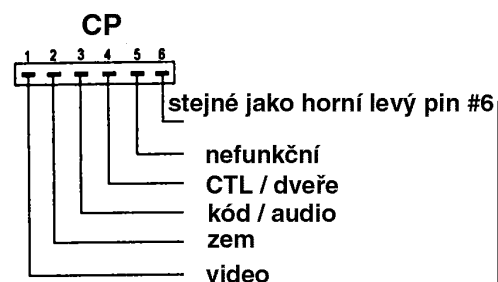
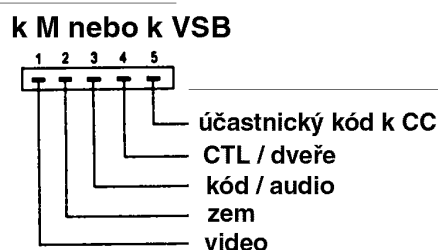
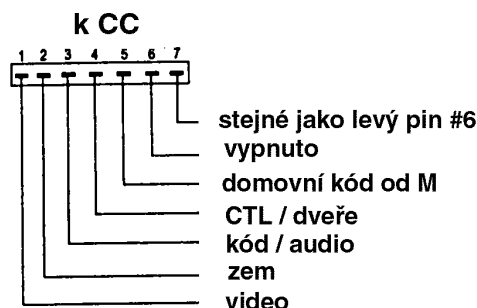
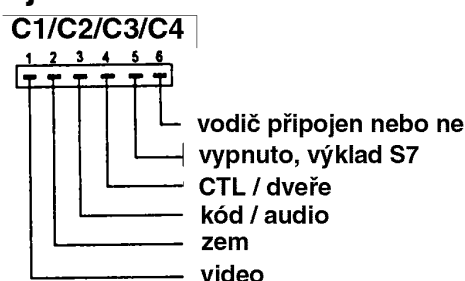
L2: rozhraní "C4" LED

L3: rozhraní "C1" LED

Specifikace:

Napájení: 15 ÷ 18 V DC Rozměry: 190 x 110 x 40 mm Váha: 0,7 kg

Zapojení rozhraní



Poznámky:

1. Nastavení videosignálu:

A. U poslední jednotky CSD nastavit přepínač impedance 75 Ohm (S1) na ON, ostatní na OFF.

B. Jestliže je to nutné, nastavit S2 na ON podle video signálu a pak nastavit VR3 (zisk do 6db).

Ale zisk pro tuto jednotku se má nastavit na předcházející jednotce tak, že nastavení zisku se má začínat od poslední CSD k první.

2. Nastavení S6: S6 se má nastavit na OFF

3. Nastavení S5: Když existují nějaké budovy které mají hlavní veřejný vchod, S5 SW se nastaví, indikace "otevření dveří" hlavního veřejného vchodu se zobrazí nebo nezobrazí na každé jednotce PH-855M.

4. Nastavení zisku video pro každou budovu: Rozhraní "k M" se nastaví pomocí VR1. Nastavení tímto trimrem nemá vliv na video signál v ostatních budovách.

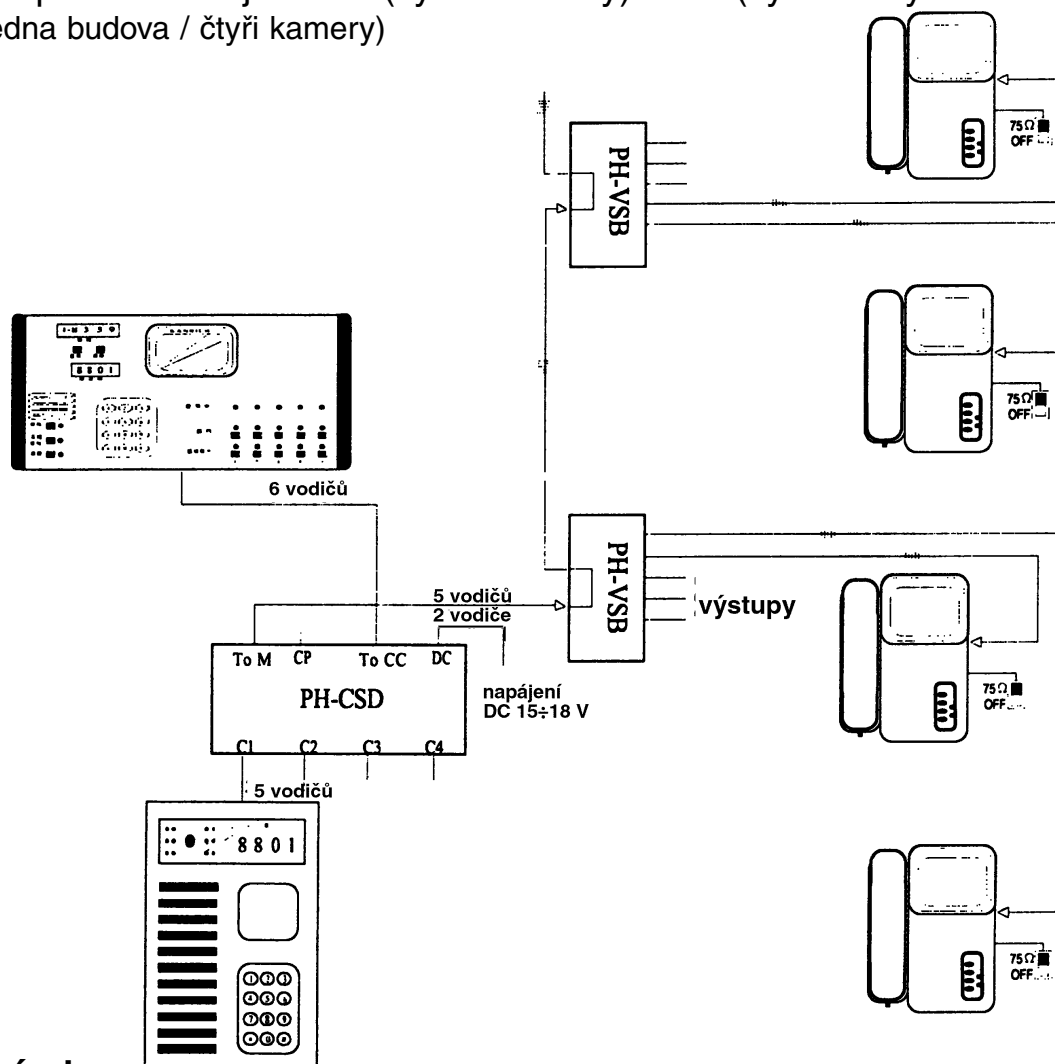
5. S7 je určen k nastavení indikátoru signálu zamčení dveří, nastavuje jeho zisk. Jestliže je přepínač S7 nastaven normálně, nepřipojovat "CP" pin #6, "k CC" pin #7 a pin #6 od "C1/C2/C3/C4", protože jsou nepoužitelné.

Schema PH-CSD:

Uvádíme 3 příklady použití, pro ostatní požadavky kontaktujte dodavatele.

1. Pro použití CSD jako jednotky CS (výběr kamery) a SD (systémový distributor)
2. Pro použití CSD jako jednotky CS, SD a CD (kamerový distributor)
3. Když se vyskytují 2 budovy, použít 2 CSD pro křížové použití mezi sekcemi. Instrukce jsou následující:

1. Pro použití CSD jako CS (výběr kamery) a SD (systémový distributor)
(jedna budova / čtyři kamery)



Poznámky:

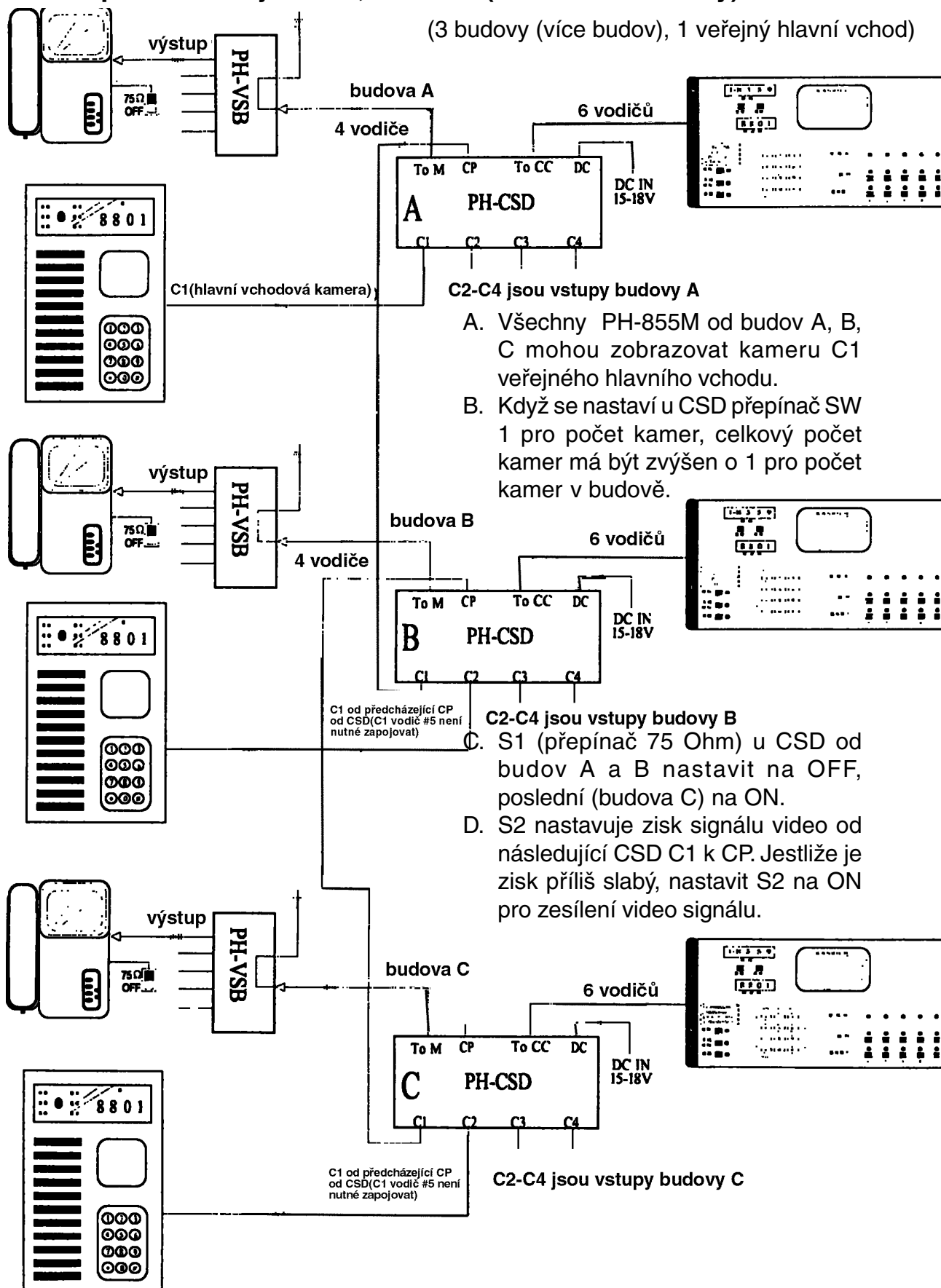
1. Když je v systému pouze 1 kamera, použití PH-SD je správné. Při použití dvou kamer (C1, C2) nastavit SW1 na ON, (C1, C2, C3) na ON, (C1, C2, C3, C4) na ON.

Při použití CSD jako CD, rozhraní C1 od předcházející CSD se také považuje jako 1 ks.

2. Zapojení je určeno pro jednotku CSD připojenou na 1 budovu s více kamerami (C1, C2...), takže se nepoužije CP.
3. S1 je přepínač impedance 75 Ohm pro tuto CSD. Když se použije pouze 1 CSD, nastavit přepínač S1 na ON.
4. Při nastavení VR1 se otáčením trimru ve směru hodinových ručiček zvyšuje zisk signálu na max. 6 dB.

2. Pro použití CSD jako CS, SD a CD (distributor kamery)

(3 budovy (více budov), 1 veřejný hlavní vchod)



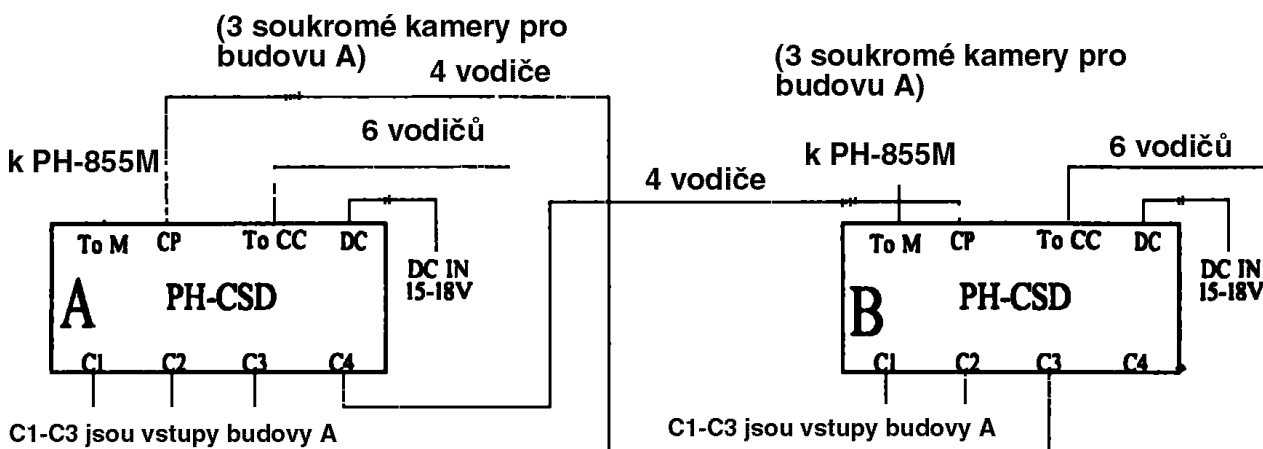
A. Všechny PH-855M od budov A, B, C mohou zobrazovat kameru C1 veřejného hlavního vchodu.

B. Když se nastaví u CSD přepínač SW 1 pro počet kamer, celkový počet kamer má být zvýšen o 1 pro počet kamer v budově.

C. S1 (přepínač 75 Ohm) u CSD od budov A a B nastavit na OFF, poslední (budova C) na ON.

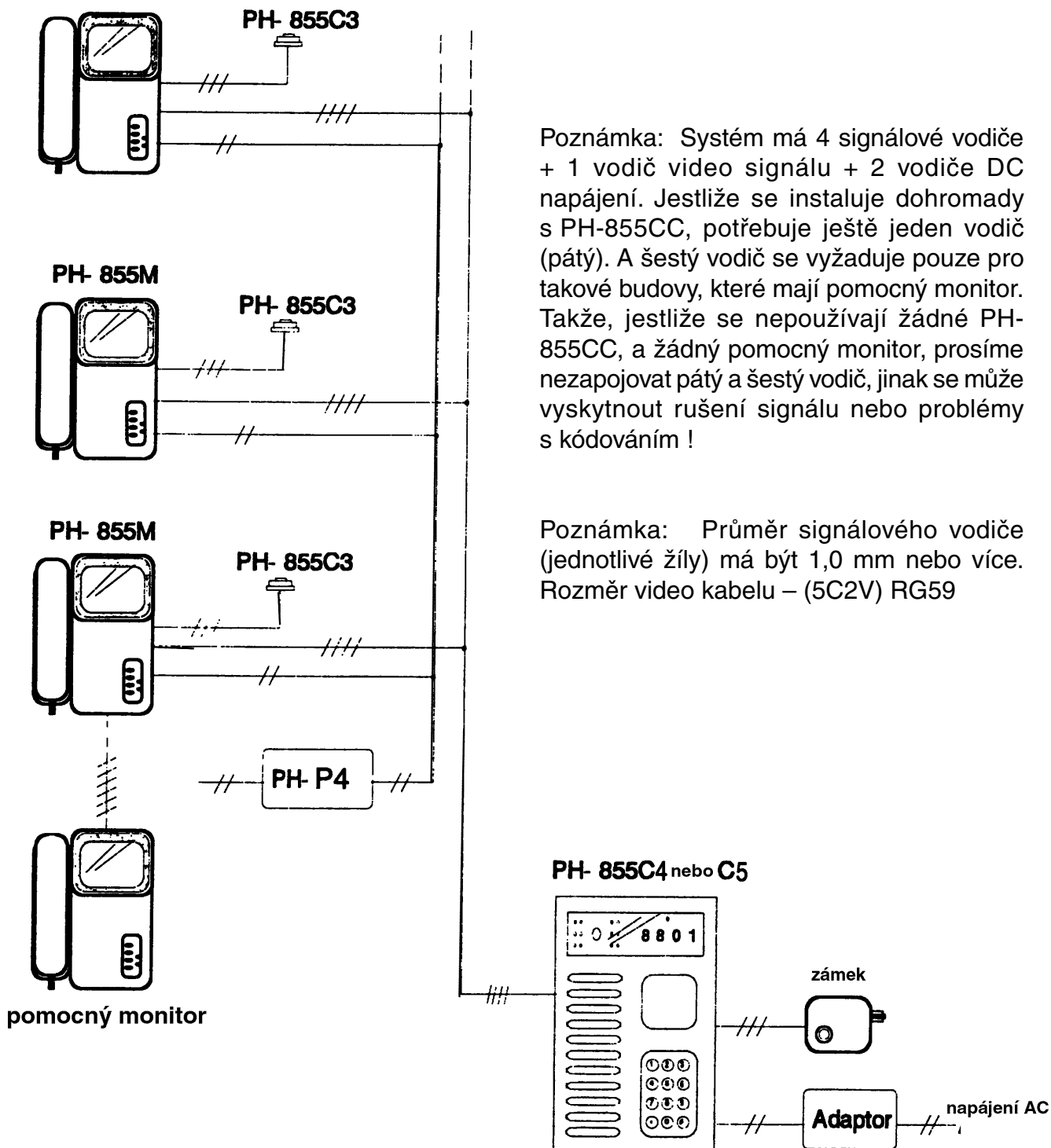
D. S2 nastavuje zisk signálu video od následující CSD C1 k CP. Jestliže je zisk příliš slabý, nastavit S2 na ON pro zesílení video signálu.

3. Při existenci 2 budov použít 2 CSD pro křížové použití mezi sekcemi
 (dvě budovy, může se vyvolat každá kamera)

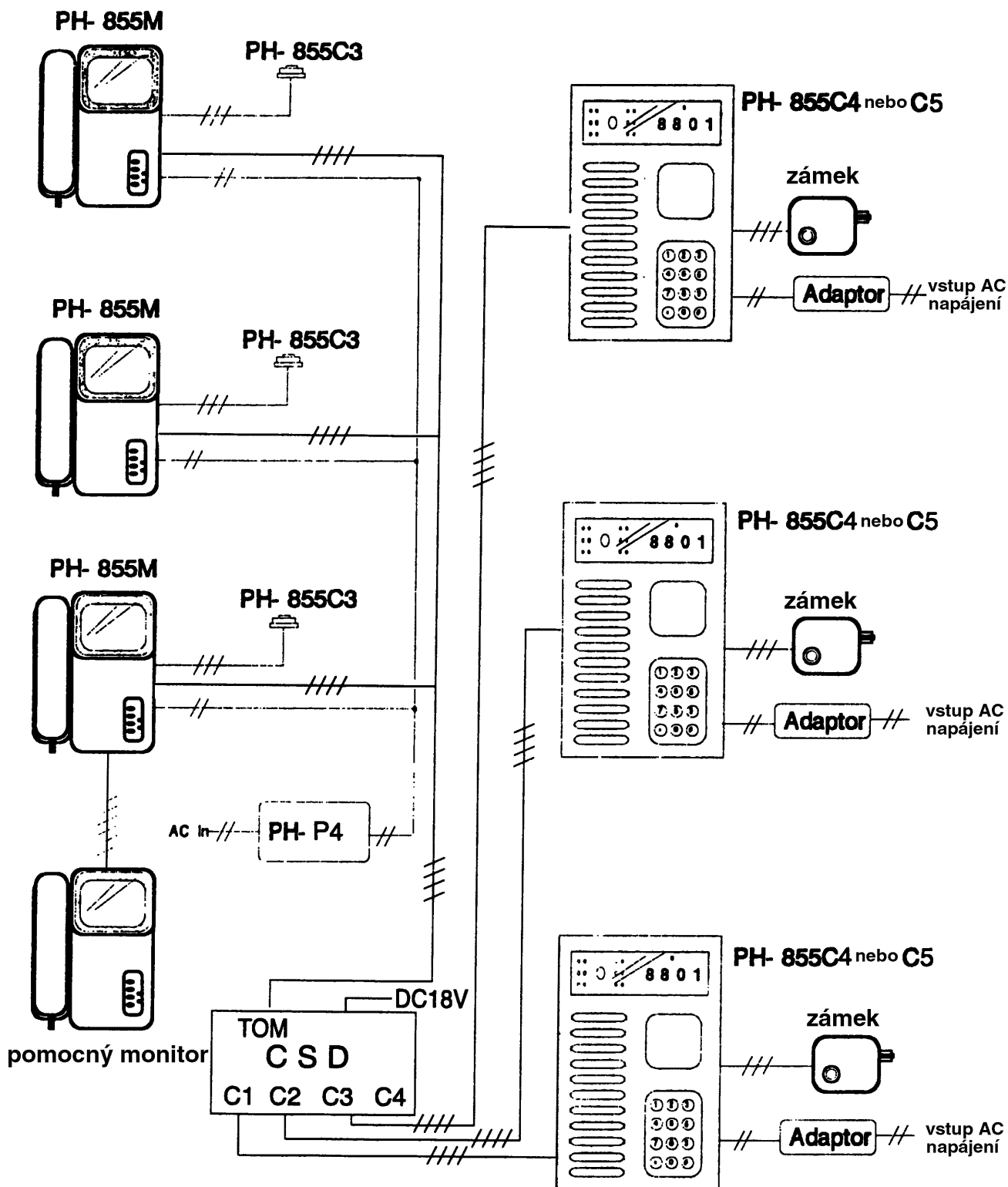


1. Přepínač SW1 pro CSD u budovy A se má nastavit na "4" a u budovy B na "3"
2. Pro výše uvedené zapojení se má CP připojit k poslední kameře, rozhraní od ostatních budov (např. CP od budovy A se má připojit k rozhraní –C3 poslední kamery od budovy B nebo CP od budovy B se má připojit k rozhraní poslední kamery C4 od budovy A), jinak systém nemůže normálně pracovat..

Kapitola 5 Zapojení systému Jedny dveře, bez nákresu systému PH-855CC



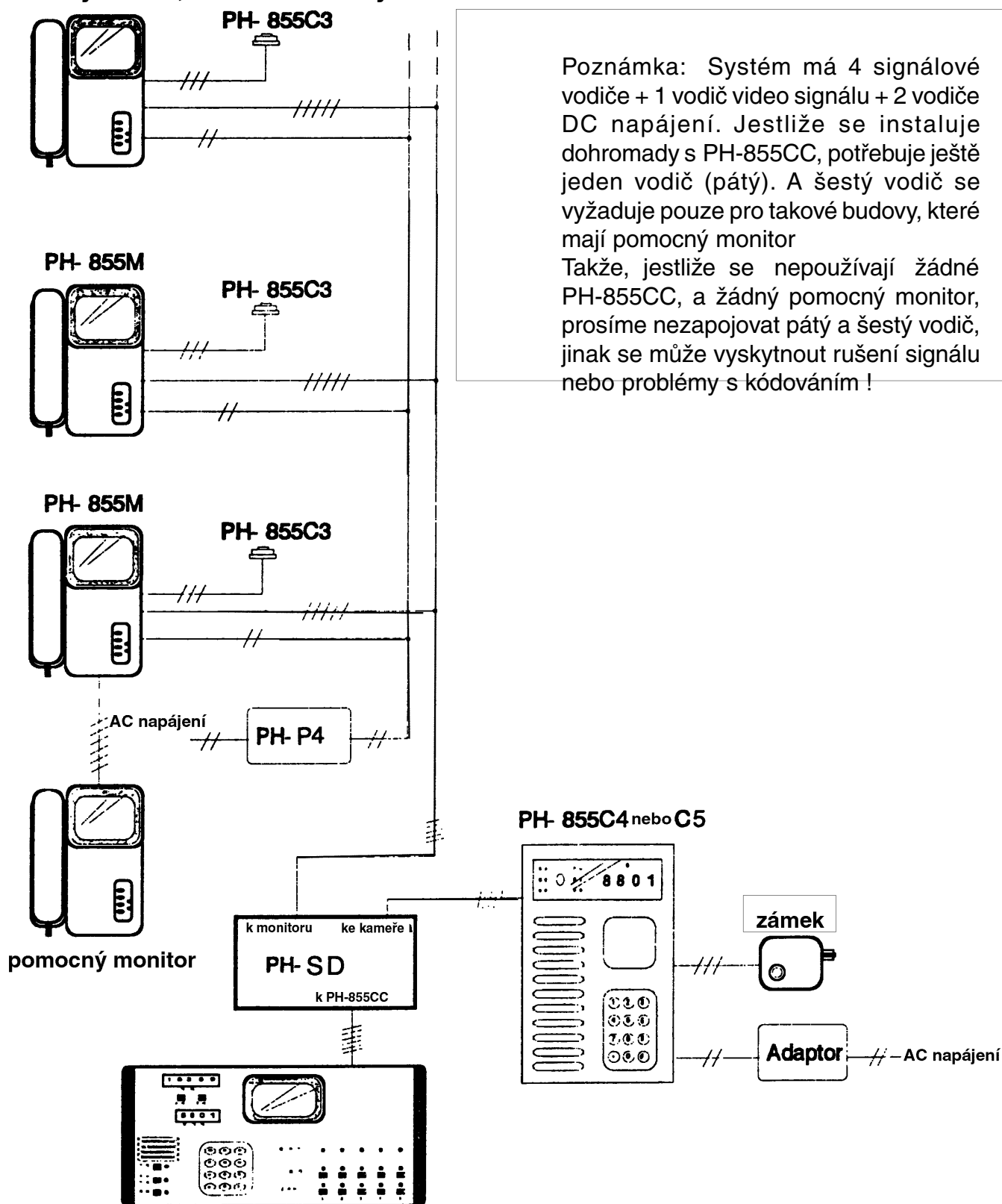
Více dveří, bez nákresu systému PH-855CC



Poznámka:

1. Při použití více než jedné jednotky PH-855C4/C5 je nutná jedna jednotka PH-855CSD
2. Průměr signálového vodiče (jednotlivé žíly) má být 1,0 mm nebo více. Rozměr video kabelu – (5C2V) RG59

Jedny dveře, s nákresem systému PH-855CC



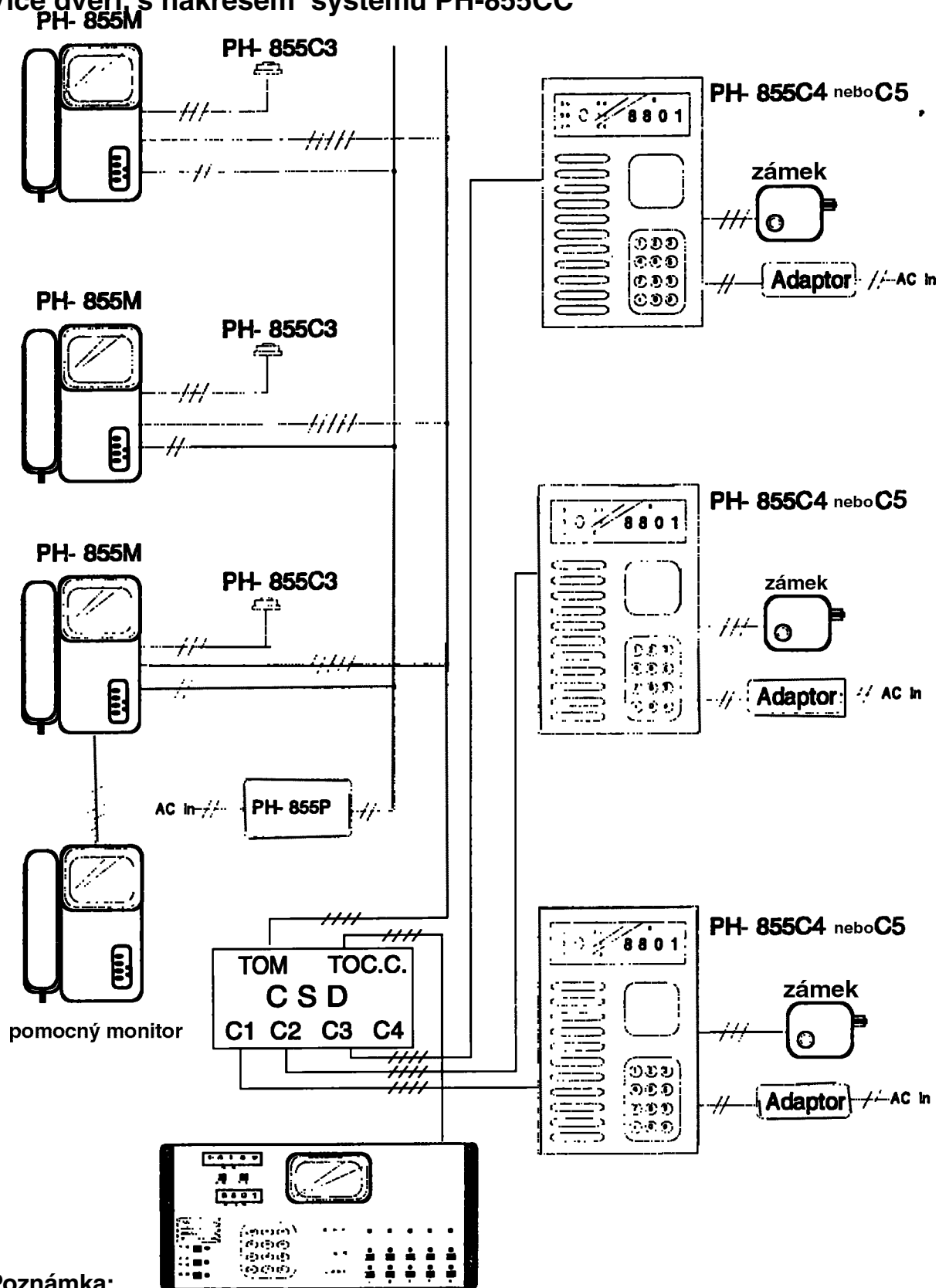
Poznámka: Systém má 4 signálové vodiče + 1 vodič video signálu + 2 vodiče DC napájení. Jestliže se instaluje dohromady s PH-855CC, potřebuje ještě jeden vodič (pátý). A šestý vodič se vyžaduje pouze pro takové budovy, které mají pomocný monitor

Takže, jestliže se nepoužívají žádné PH-855CC, a žádný pomocný monitor, prosíme nezapojovat pátý a šestý vodič, jinak se může vyskytnout rušení signálu nebo problémy s kódováním !

Poznámka:

1. Při použití více než jedné jednotky PH-855C4/C5 je nutná jedna jednotka PH-855CSD
2. Průměr signálového vodiče (jednotlivé žíly) má být 1,0 mm nebo více. Rozměr video kabelu – (5C2V) RG59

Více dveří, s nákresem systému PH-855CC



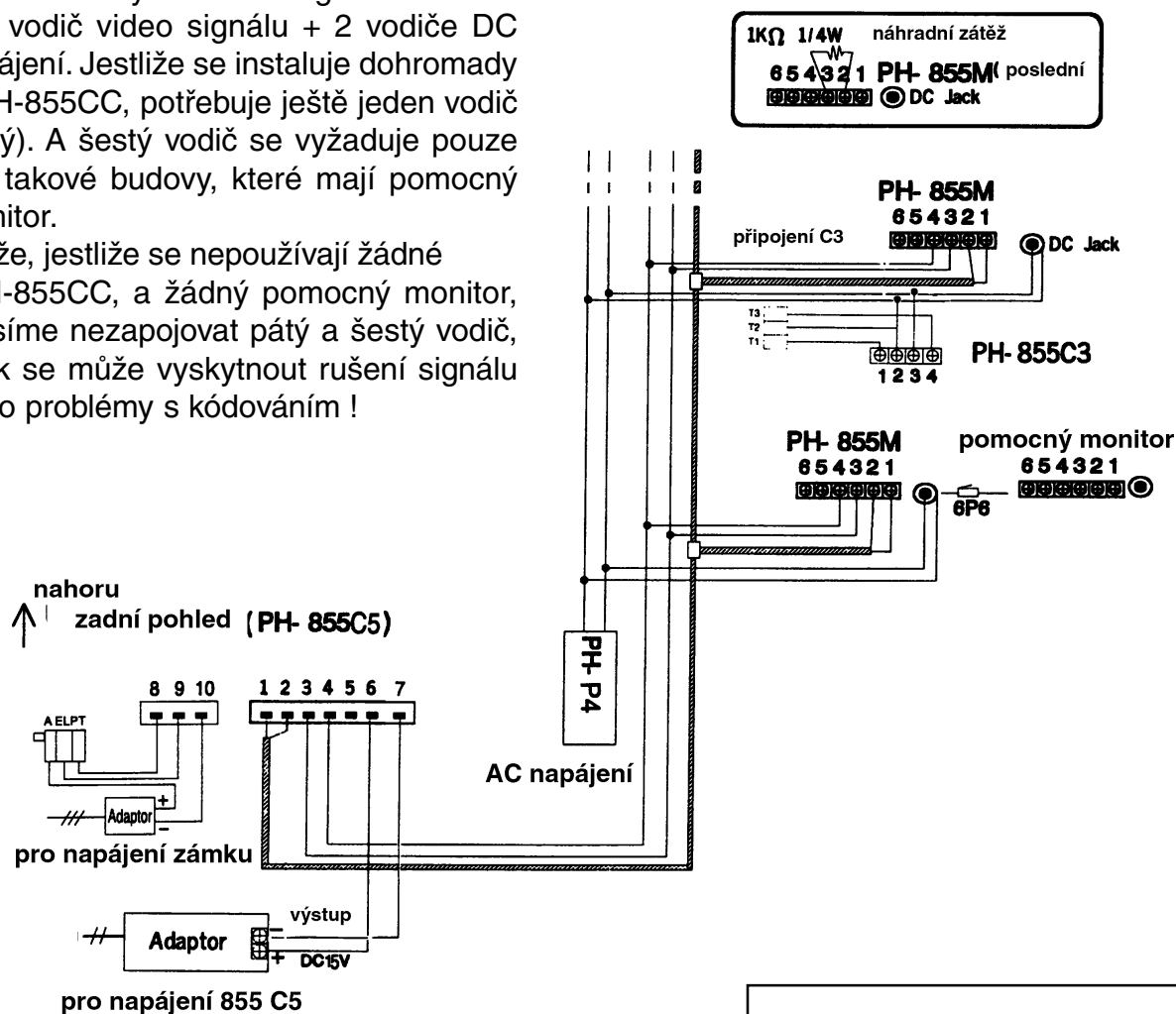
Poznámka:

5. Při použití více než jedné jednotky PH-855C4/C5 je nutná jedna jednotka PH-855CSD
6. Průměr signálového vodiče (jednotlivé žíly) má být 1,0 mm nebo více. Rozměr video kabelu – (5C2V) RG59

Jedny dveře, bez PH-855CC, schéma zapojení

Poznámka: Systém má 3 signálové vodiče + 1 vodič video signálu + 2 vodiče DC napájení. Jestliže se instaluje dohromady s PH-855CC, potřebuje ještě jeden vodič (pátý). A šestý vodič se vyžaduje pouze pro takové budovy, které mají pomocný monitor.

Takže, jestliže se nepoužívají žádné PH-855CC, a žádný pomocný monitor, prosíme nezapojovat pátý a šestý vodič, jinak se může vyskytnout rušení signálu nebo problémy s kódováním !



Výstup PH-855C5 :

Výstup ke dveřnímu zámku:

8. K PT

9. K EL

10. Uzemnění dveřního

zámku (od napájení dveřního

zámku DC 18 V ÷ 24 V+

Výstup:

1. černý-VIDEO

2. hnědý – uzemnění

3. červený – CODE / VOICE

4. oranžový – CTL / otevření dveří

5. žlutý – vyřazen

(nepoužívá se bez PH-855CC)

6. Napájení + 15 V DC

7. Napájení uzemnění

PH – 855C3 (dveřní zvonek):

1. K pin T1 u PH-855M

2. K pin T2

3. K napájení + 18 V DC

4. K pin T3

PH-855M:

1. černý-VIDEO

2. hnědý – uzemnění

3. červený – CODE / VOICE

4. oranžový – CTL / dveře

5. žlutý k PH-855CC (nepoužívá se bez PH-855CC)

6. Napájení interkom (tento vodič nepřipojovat bez pomocného monitoru nebo dveřního zvonku)

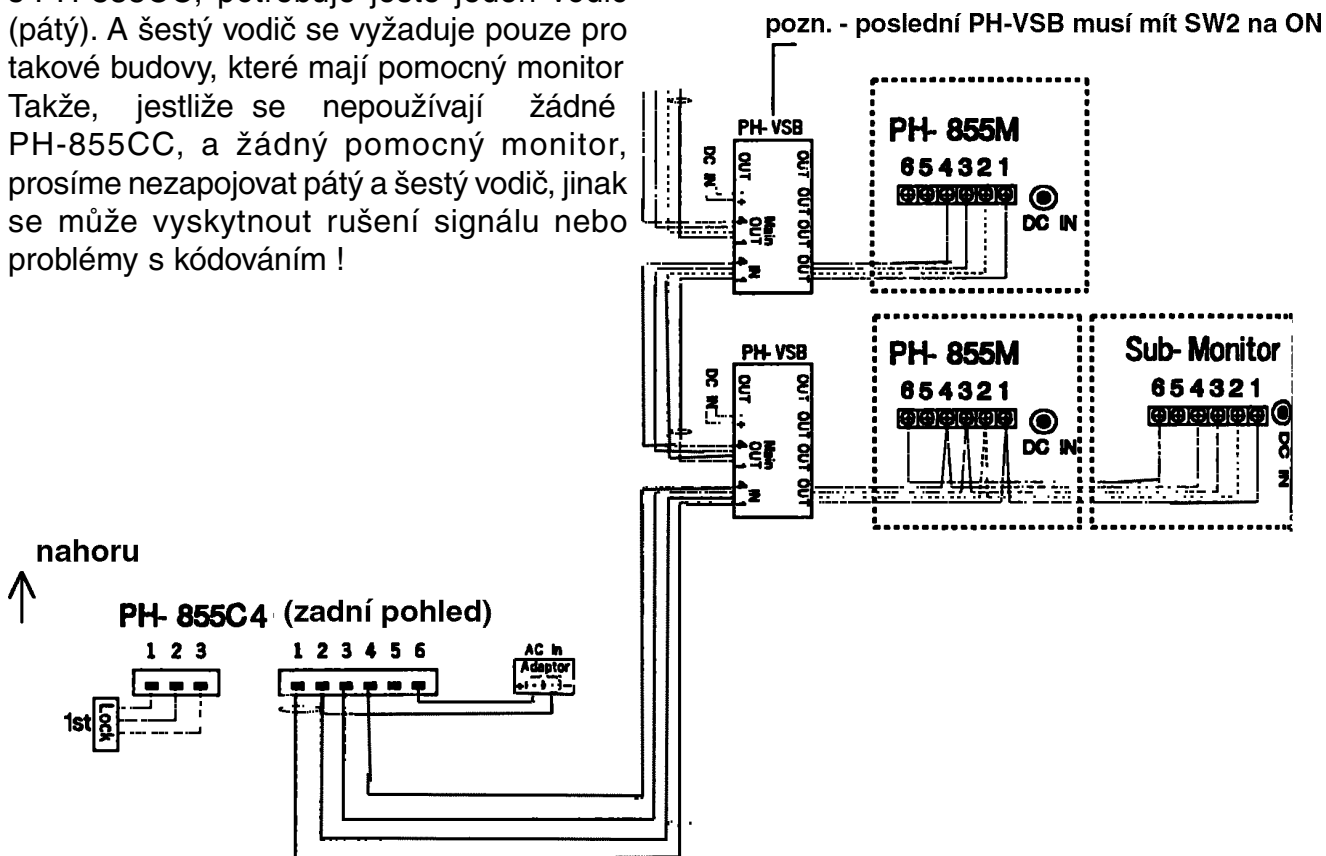
DC Jack:

· centrální vstup DC + 18 V

· vnější: uzemnění

Jedny dveře, bez PH-855CC, schema zapojení

Poznámka: Systém má 4 signálové vodiče + 1 vodič video signálu + 2 vodiče DC napájení. Jestliže se instaluje dohromady s PH-855CC, potřebuje ještě jeden vodič (pátý). A šestý vodič se vyžaduje pouze pro takové budovy, které mají pomocný monitor. Takže, jestliže se nepoužívají žádné PH-855CC, a žádný pomocný monitor, prosíme nezapojovat pátý a šestý vodič, jinak se může vyskytnout rušení signálu nebo problémy s kódováním!



PH-855C4

Výstup k dveřnímu zámku:

1. červený: k PT
2. hnědý: k PT
3. černý: výstup A
DC 18 ÷ 24 V

Výstup:

1. černý – VIDEO
2. hnědý – uzemnění
3. červený – CODE / VOICE
4. oranžový – CTL / otevření dveří
5. žlutý – nepoužívá se (při použití pouze jedné jednotky PH-855C4/C5 nepřipojovat)
6. Napájení + 18 V DC

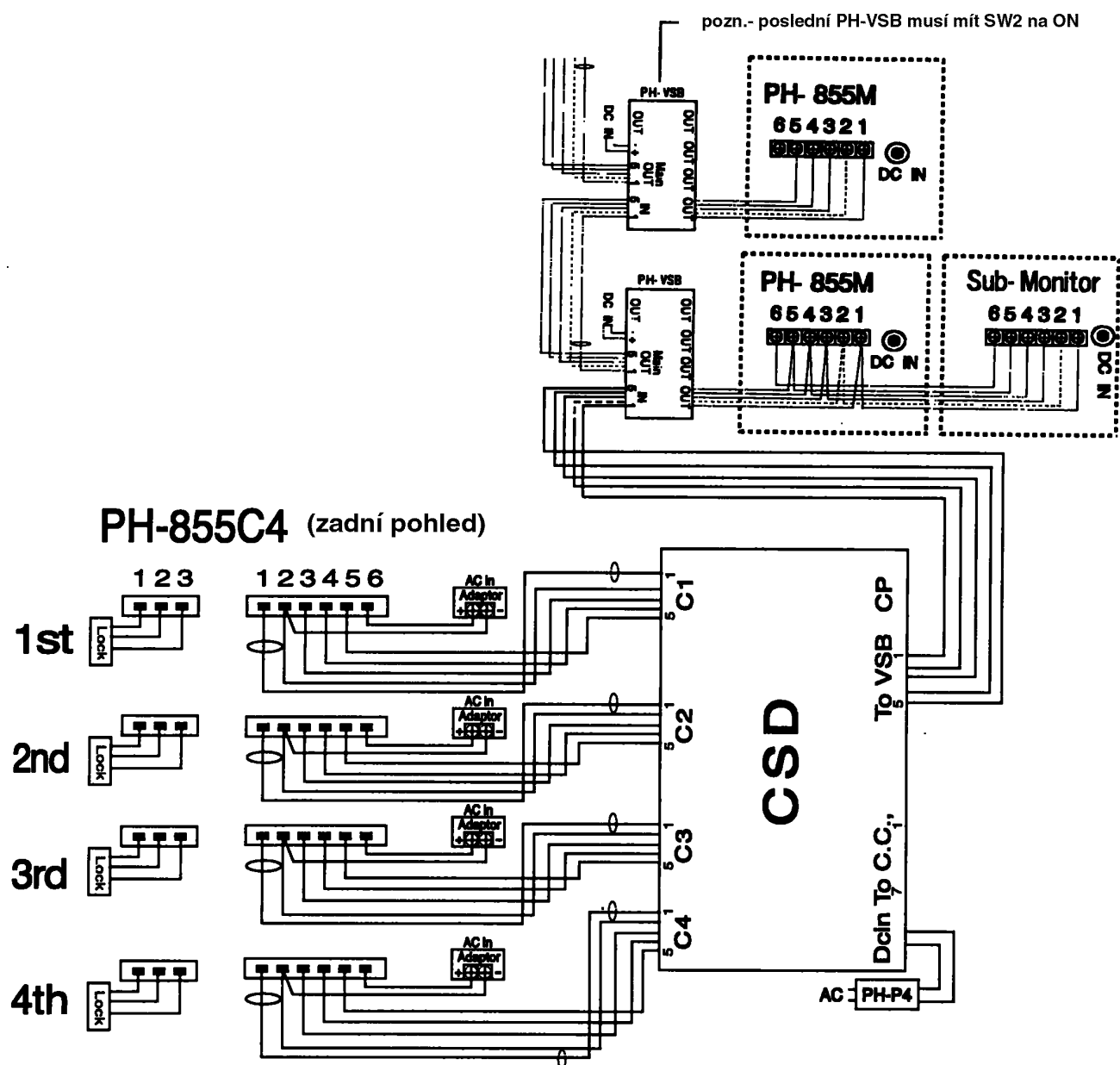
PH-855M:

1. černý-VIDEO
2. hnědý – uzemnění
3. červený – CODE / VOICE
4. oranžový – CTL / dveře
5. žlutý k PH-855CC (nepoužívá se bez PH-855CC)
6. Napájení interkom (tento vodič nepřipojovat bez pomocného monitoru nebo dveřního zvonku)

DC Jack:

- centrální vstup DC + 18 V
- vnější: uzemnění

4 dveře, s PH-855CC, schema zapojení

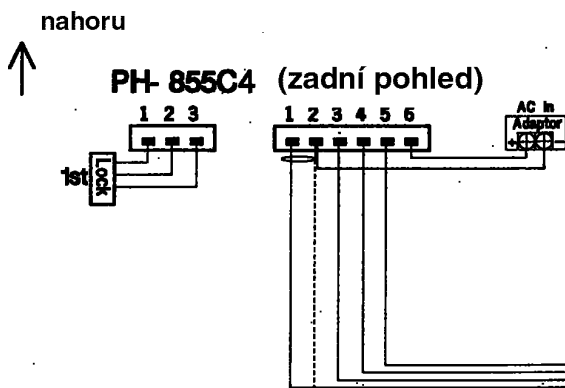


Poznámka:

* Poslední přepínač impedance video (SW2) u PH-VSB se má nastavit na "ON" a všechny ostatní na "OFF"

Jedny dveře, s PH-855CC, schema zapojení

Poznámka: Systém má 4 signálové vodiče + 1 vodič video signálu + 2 vodiče DC napájení. Jestliže se instaluje dohromady s PH-855CC, potřebuje ještě jeden vodič (pátý). A šestý vodič se vyžaduje pouze pro takové budovy, které mají pomocný monitor. Takže, jestliže se nepoužívají žádné PH-855CC, a žádný pomocný monitor, prosíme nezapojovat pátý a šestý vodič, jinak se může vyskytnout rušení signálu nebo problémy s kódováním !



PH-855C4

Výstup k dveřnímu zámku:

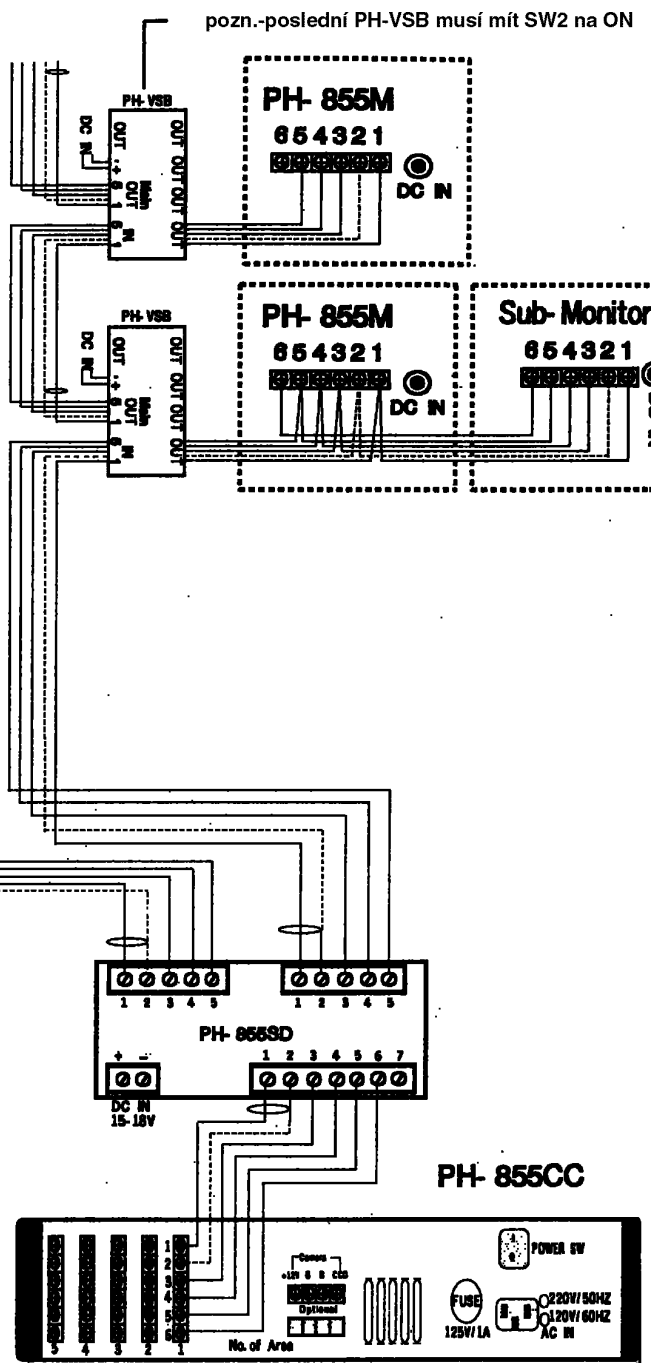
1. červený: k PT
2. hnědý: k PT
3. černý: výstup A
DC 18 ÷ 24 V

Výstup:

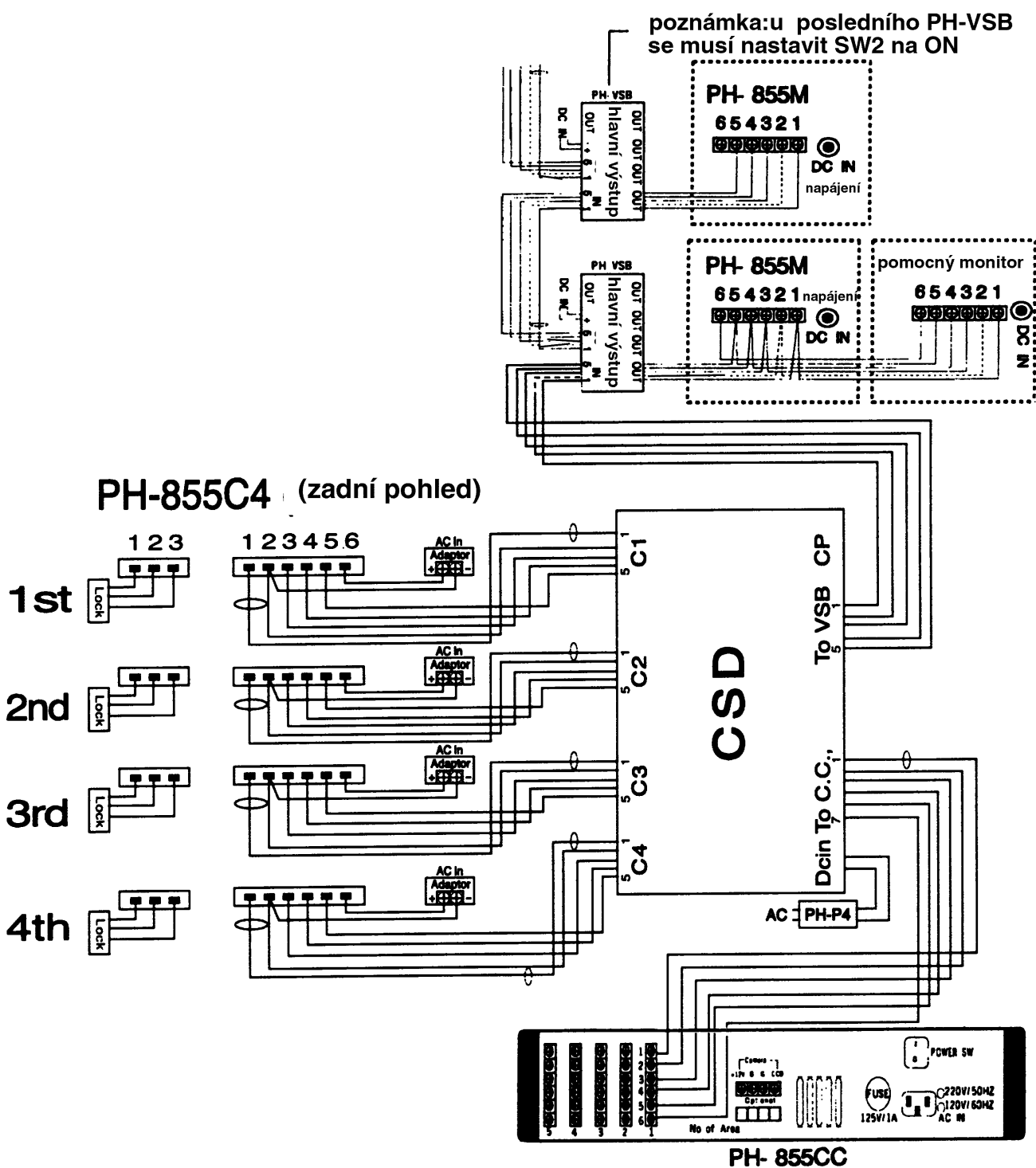
1. černý – VIDEO
2. hnědý– uzemnění
3. červený – CODE / VOICE
4. oranžový – CTL / otevření dveří
5. žlutý – nepoužívá se (při použití pouze jedné jednotky PH-855C4/C5 nepřipojovat)
6. Napájení + 18 V DC

PH-855M:

1. černý-VIDEO
 2. hnědý – uzemnění
 3. červený – CODE / VOICE
 4. oranžový – CTL / dveře
 5. žlutý k PH-855CC (nepoužívá se bez PH-855CC)
 6. Napájení interkom (tento vodič nepřipojovat bez pomocného monitoru nebo dveřního zvonku)
- DC Jack:, centrální vstup DC + 18 V
 vnější: uzemnění



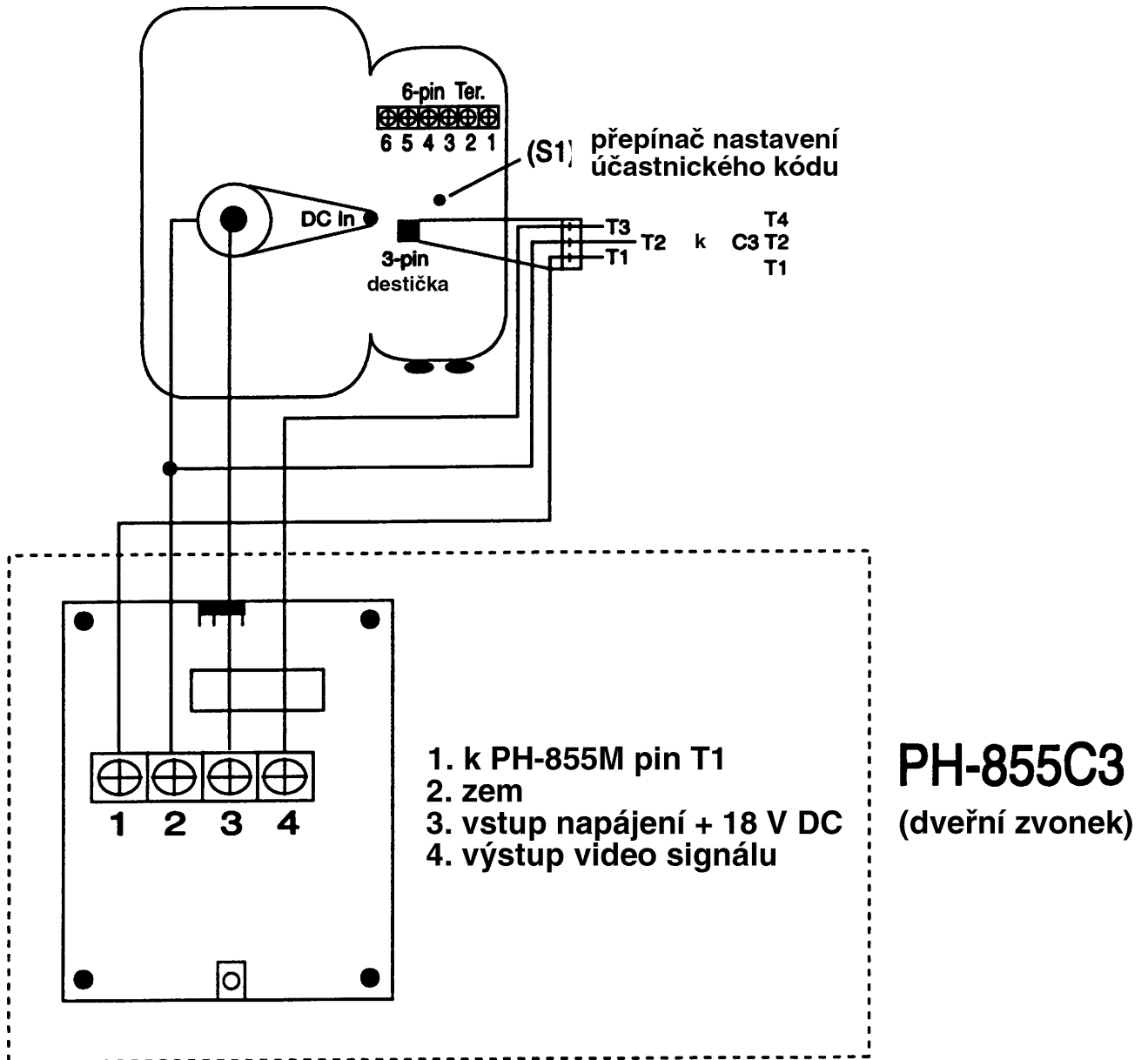
4 dveře, s PH-855CC, schéma zapojení



Poznámka:

* Poslední přepínač impedance video (SW2) u PH-VSB se má nastavit na "ON" a všechny ostatní na "OFF"

Zapojení PH-855M PH-855C3
 PH-855M zadní pohled



Kapitola 6: Nastavení kódu

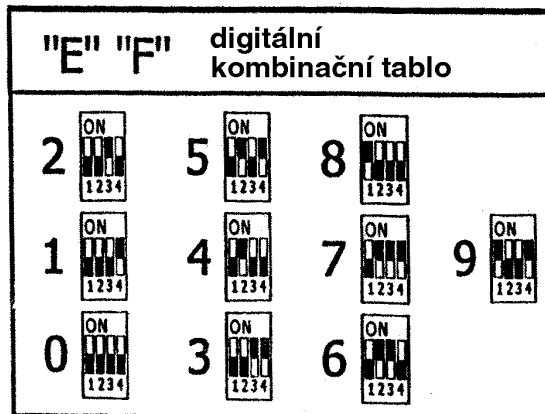
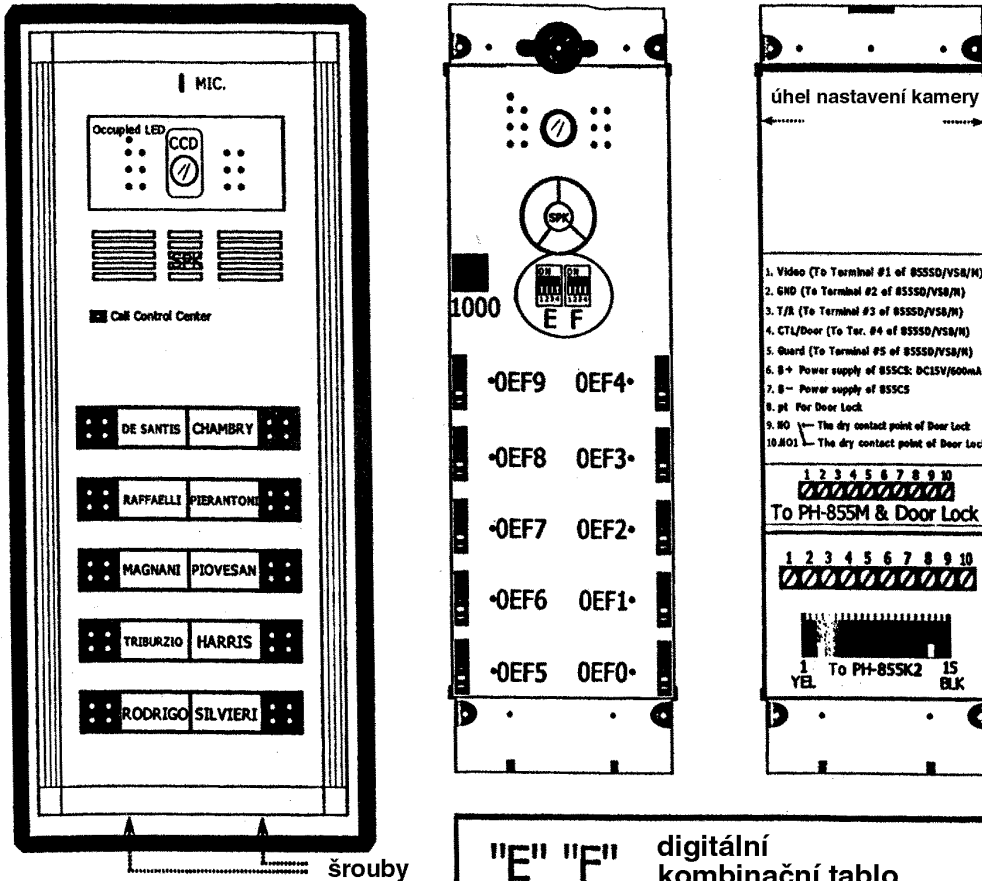
Tato kapitola popisuje, jak nastavit účastnické kódy pro systém PH-855. Systém má dvě odlišné nastavovací procedury pro nastavení kódů :

1. Nastavení pro systém PH-855C5 + PH-855K2
2. Nastavení pro systém PH-855C4

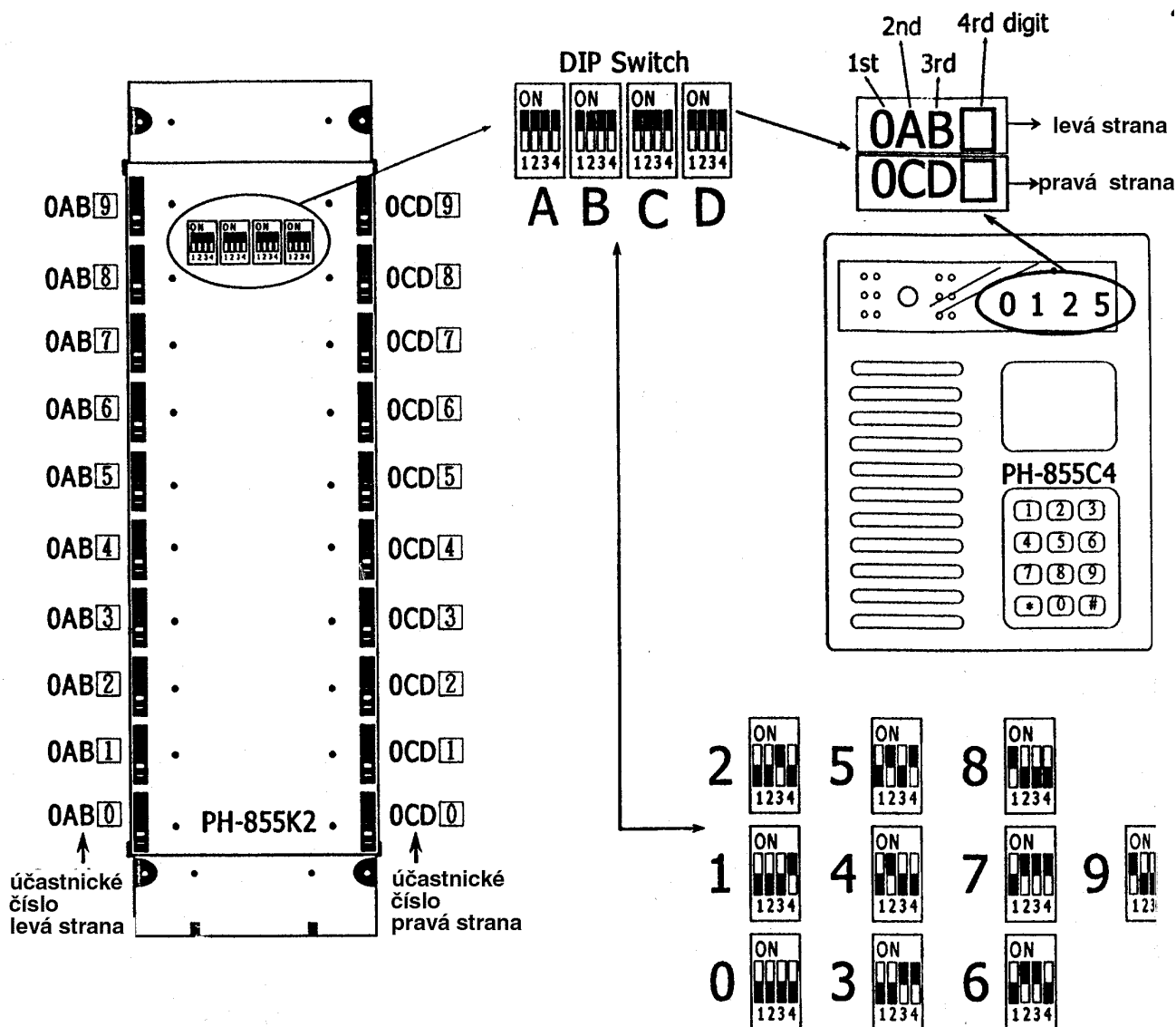
Nastavení procedura účastnického kódu pro tyto dva systémy je totálně odlišná, proto prosíme o přesné dodržení následujícího postupu, jinak nebude systém komunikovat.

1. Nastavení pro systém PH-855C5 + PH-855K2

PH-855C5 - kamera s klávesnicí



1. Nastavení účastnického čísla na systému PH-855C5 a PH-855K2



Procedura nastavení účastnického čísla na PH-855M (PH-855M3):

1. Stisknout přepínač S1 na zadní straně monitoru, dokud se neozve pípnutí, pak stisknout tlačítko na PH-855K2 (nebo PH-855C5). Monitor se zapne a dvakrát zazní tón "ding-dong, ding-dong" pro potvrzení úspěšného nastavení.
2. Jak se zobrazí účastnická čísla na PH-855CC (nebo PH-855C4)

Účastnická čísla :

1 digit: pouze 0

2 digit: A - levá strana, C - pravá strana

3 digit: B - levá strana, D - pravá strana

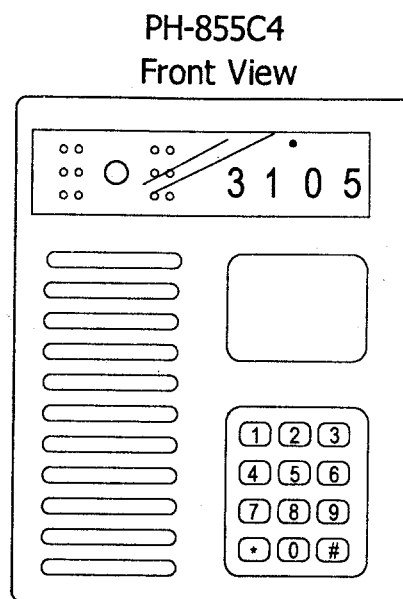
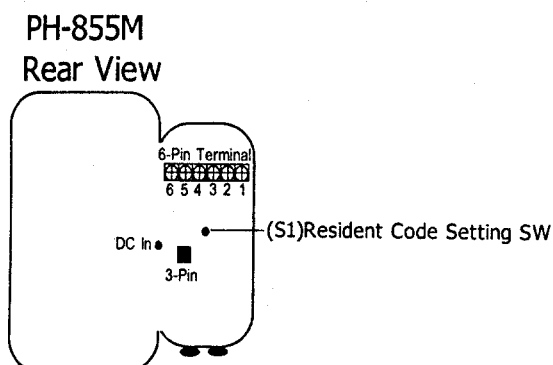
4 digit : 0,1 až 9 každá strana podle tlačítka nahoře

2. Nastavení pro systém PH-855C4

V systému PH-855C4, PH-855M a PH-855C4 jako:

PH-855M
Zadní pohled

PH-855C4
Přední pohled



Procedura nastavení účastnického kódu na PH-855M (PH-855M3):

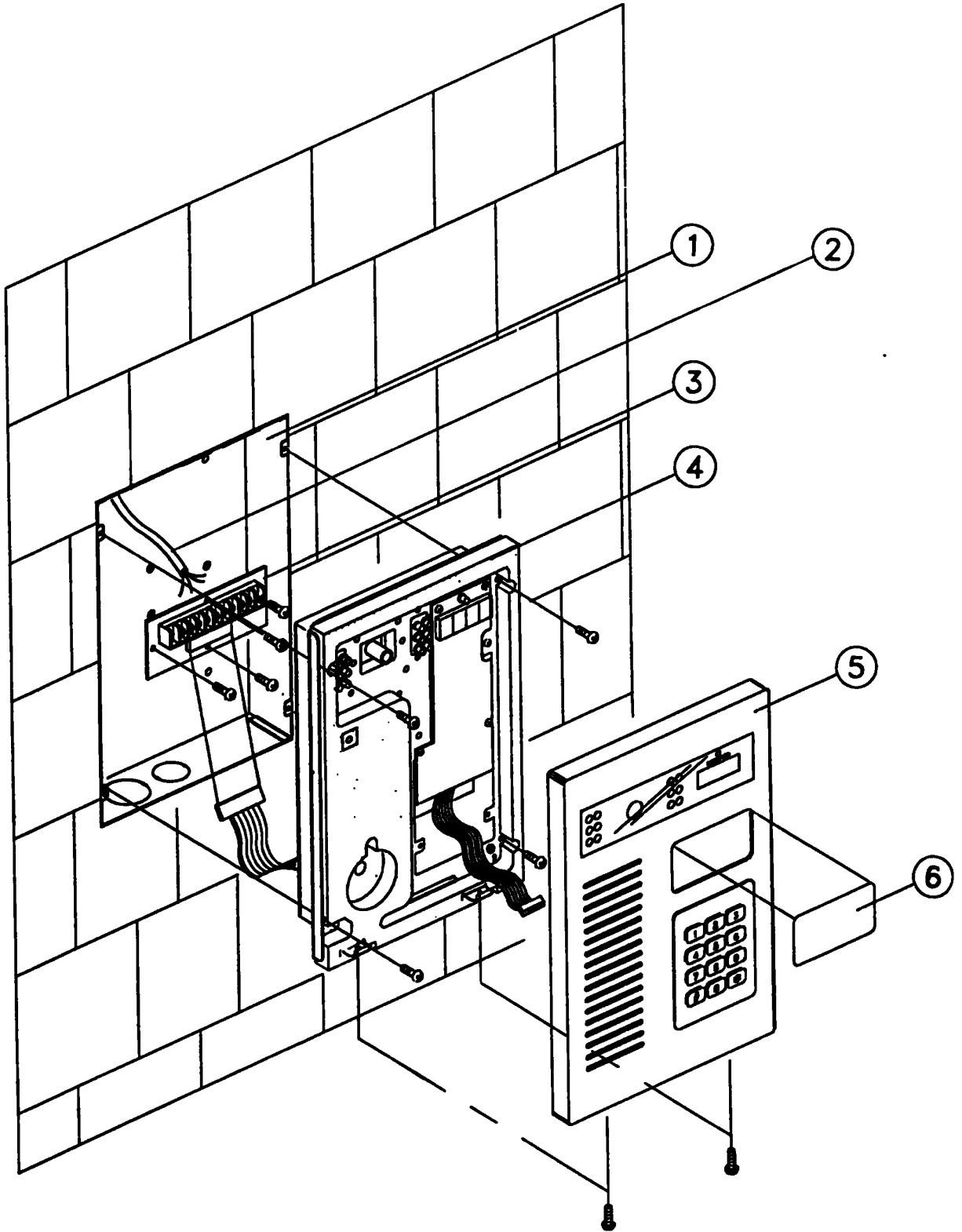
1. Stisknout přepínač S1 (nastavení účastnického kódu) na zadní straně monitoru, dokud se neozve pípnutí na 0,5 s, pak do 30 s zadat čtyřmístné číslo a “#” jako účastnický kód od PH-855C4. Když je kód nastaven, monitor se zapne a dvakrát zazní tón “ding-dong” pro potvrzení úspěšného nastavení. Pak se monitor automaticky vypne po 30 s. (Nastavení může být též provedeno pomocí řídicího centra (PH-855CC)).
2. Při špatném nastavení, překročení max. času nastavení 30 s nebo omylem opětného stisknutí přepínače S1 během nastavovacího času 30 s zazní pípnutí (700 Hz) na 1 s pro upozornění na chybné nastavení.

Poznámka 1: Jestliže má obyvatel 2 nebo více monitorů, nastavení se musí opakovat jednou nebo vícekrát se stejným účastnickým kódem.

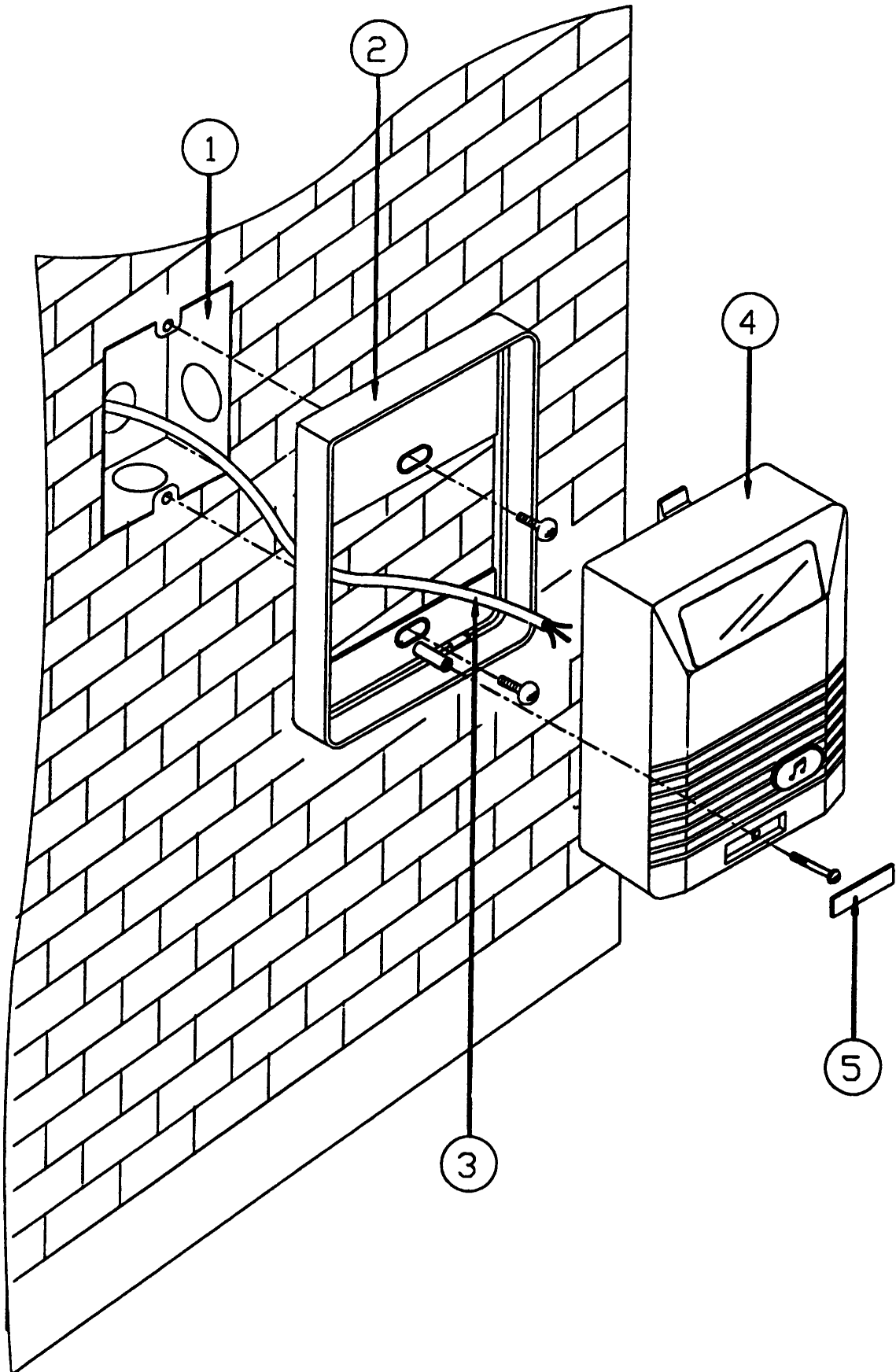
Poznámka 2 : Po nastavení kódu na monitoru kód vždy zůstává platný nezávisle na případném výpadku napájení.

Poznámka 3: Nastavení může být provedeno buď na celém systému OR, nebo na jednom PH-855C4 a jednom PH-855M v kanceláři

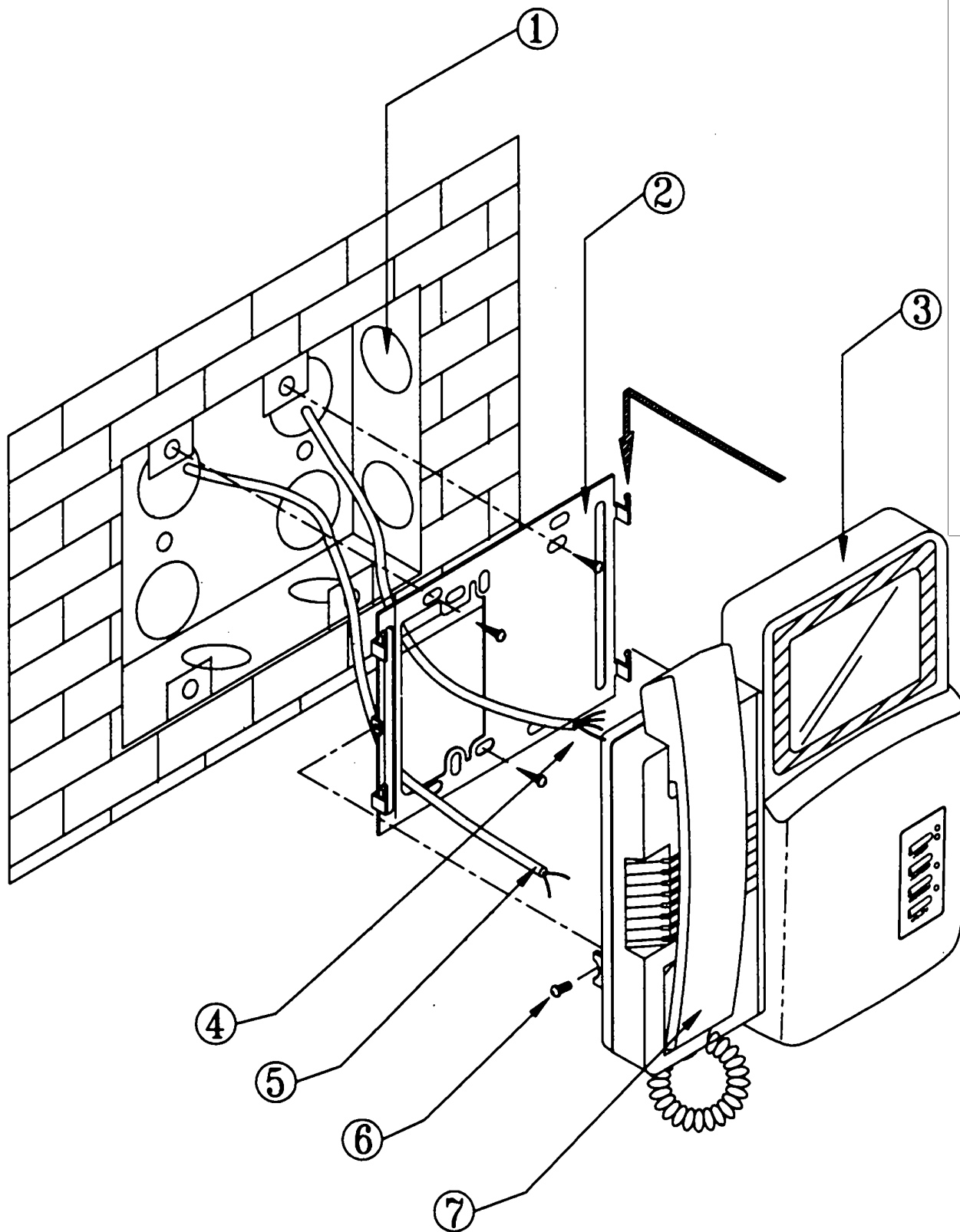
PH-855C4



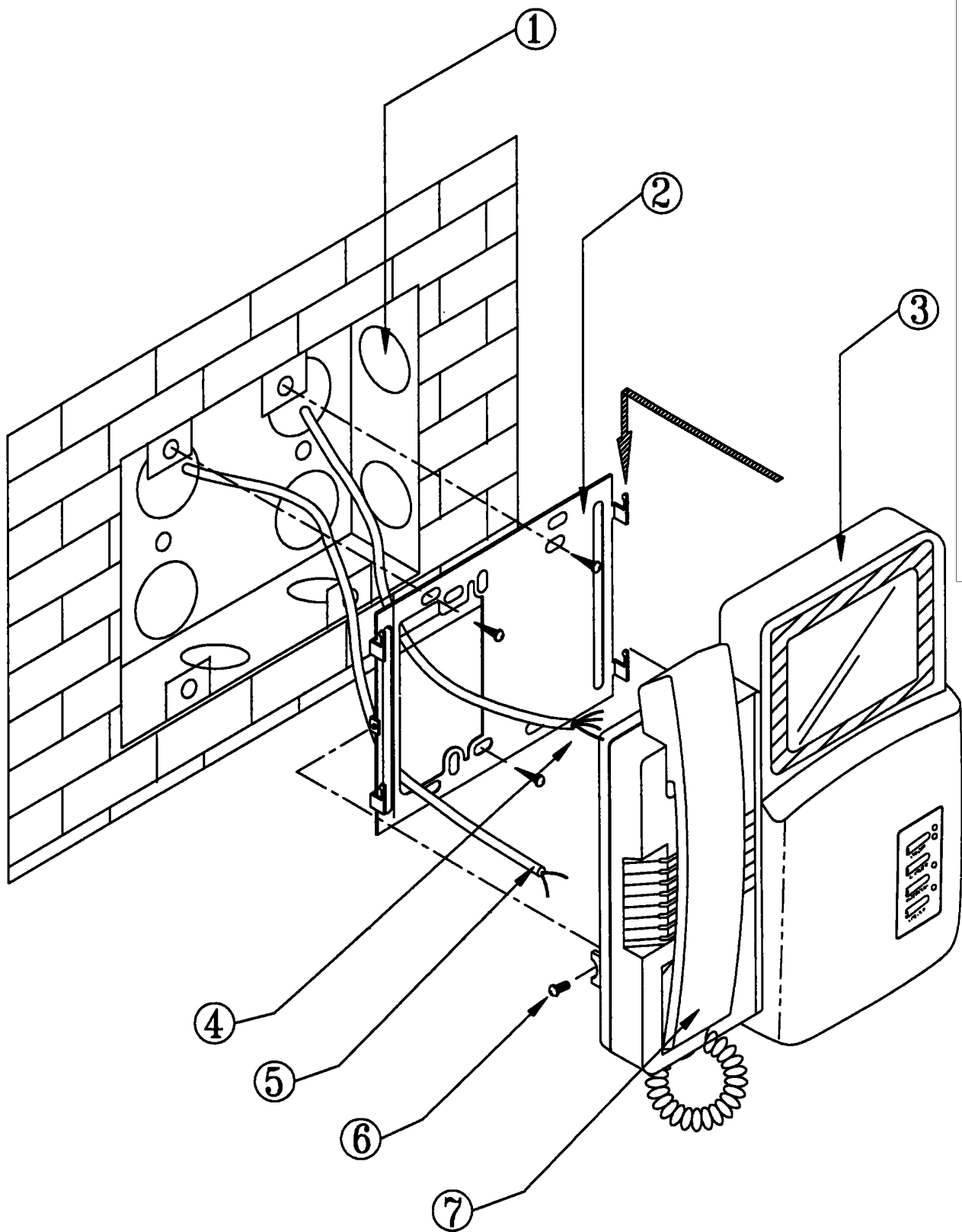
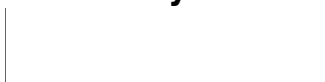
PH-855C3



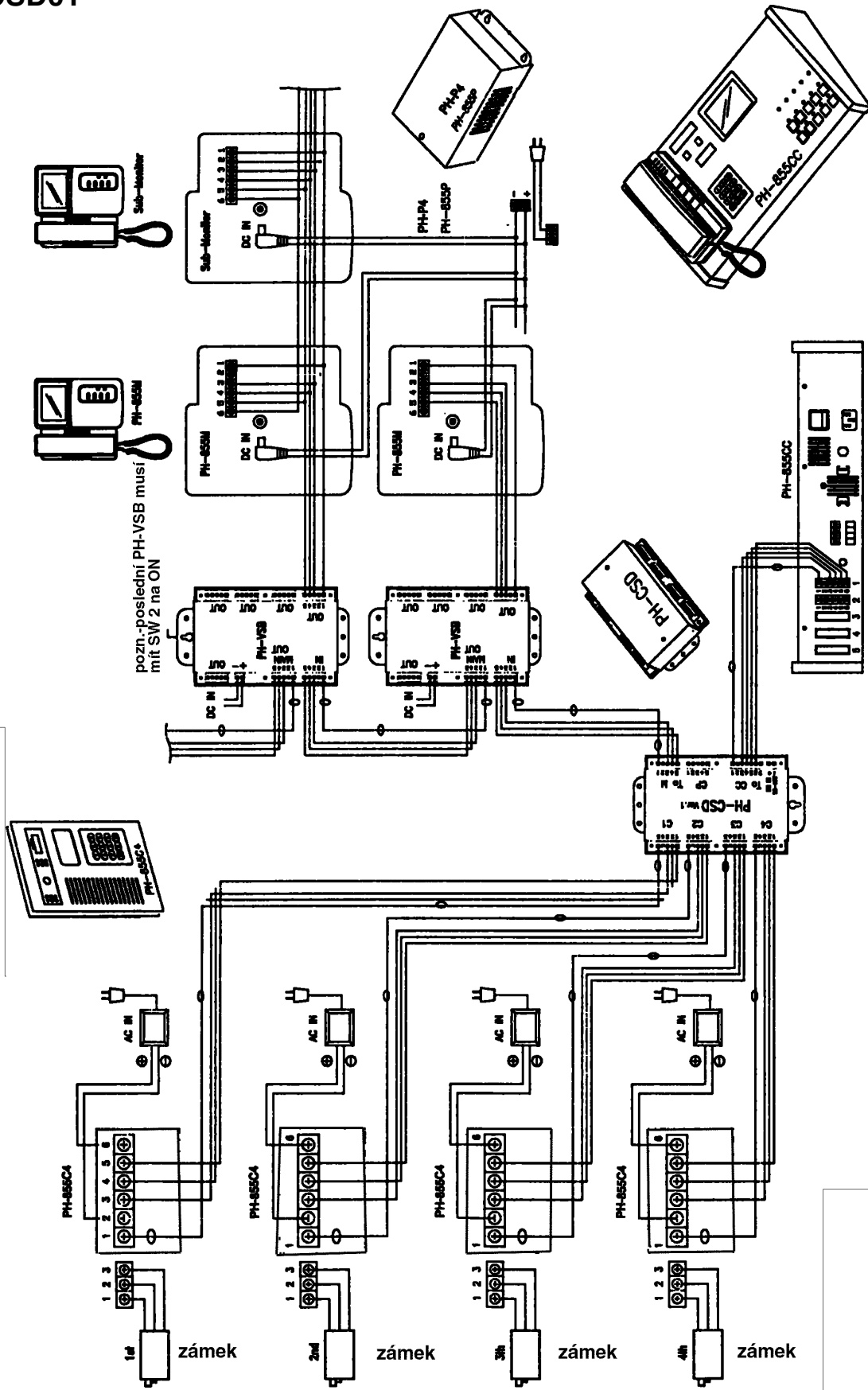
PH-855M

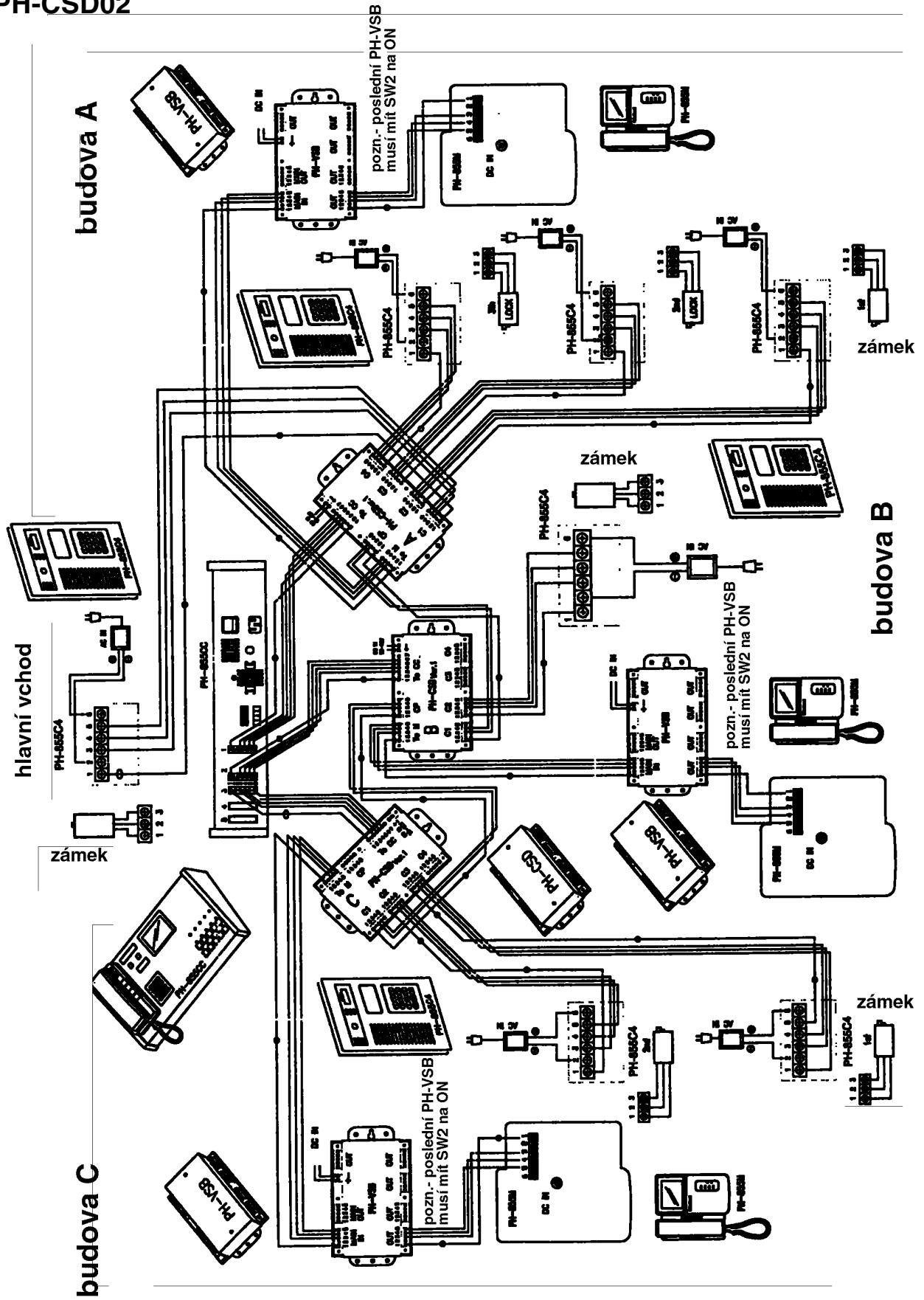


Rozložený stav PH-855M

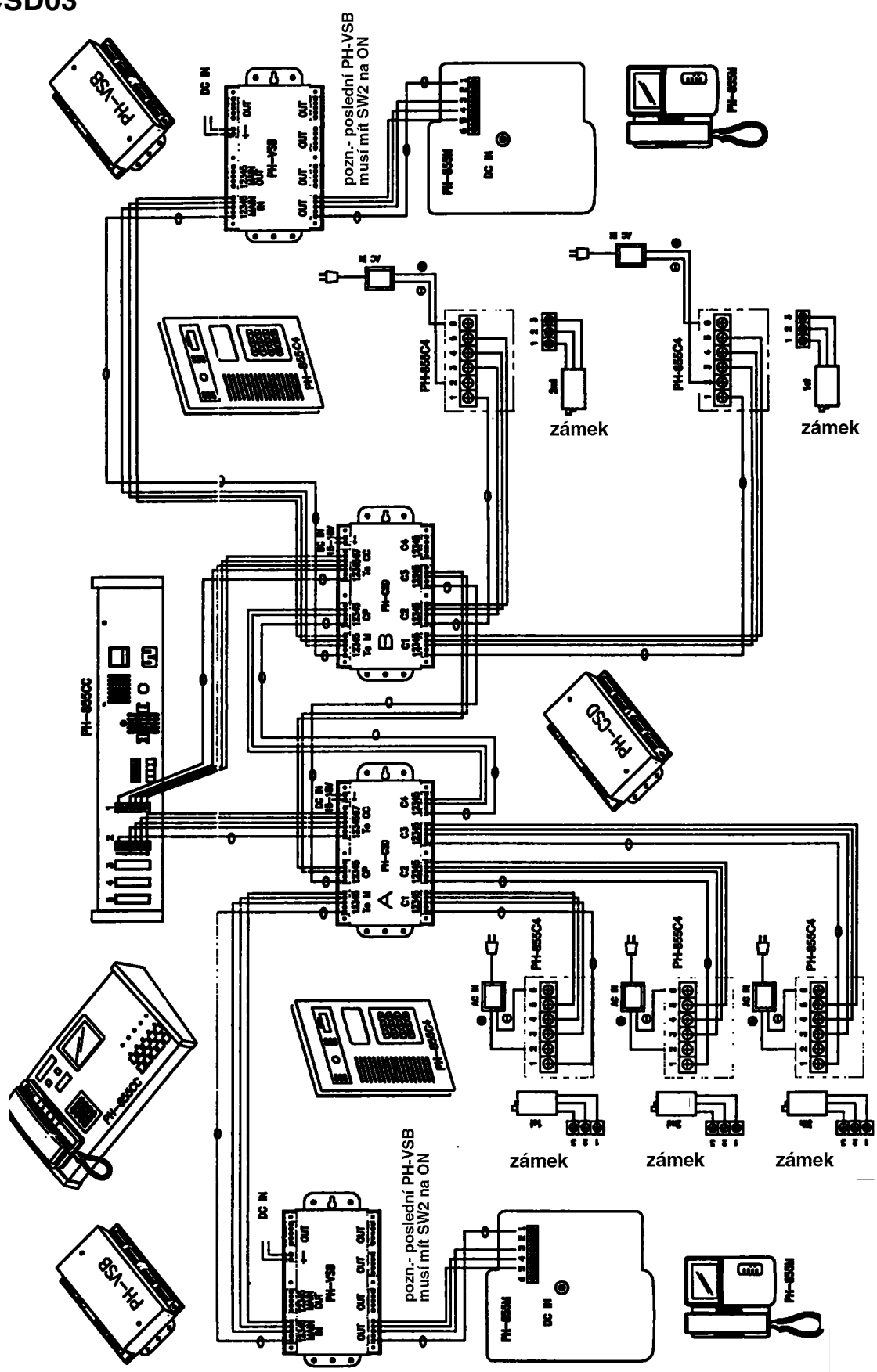


PH-CSD01

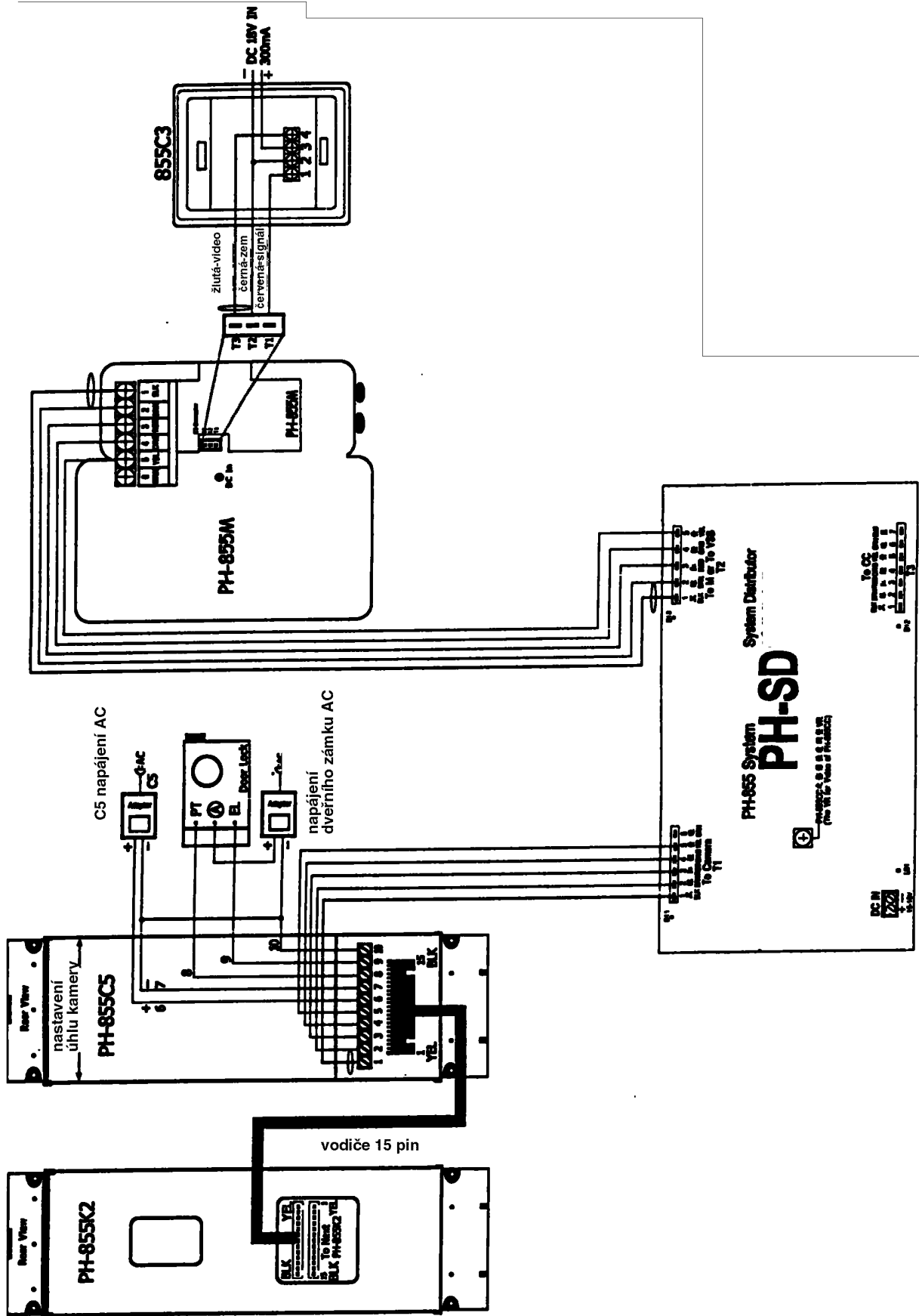




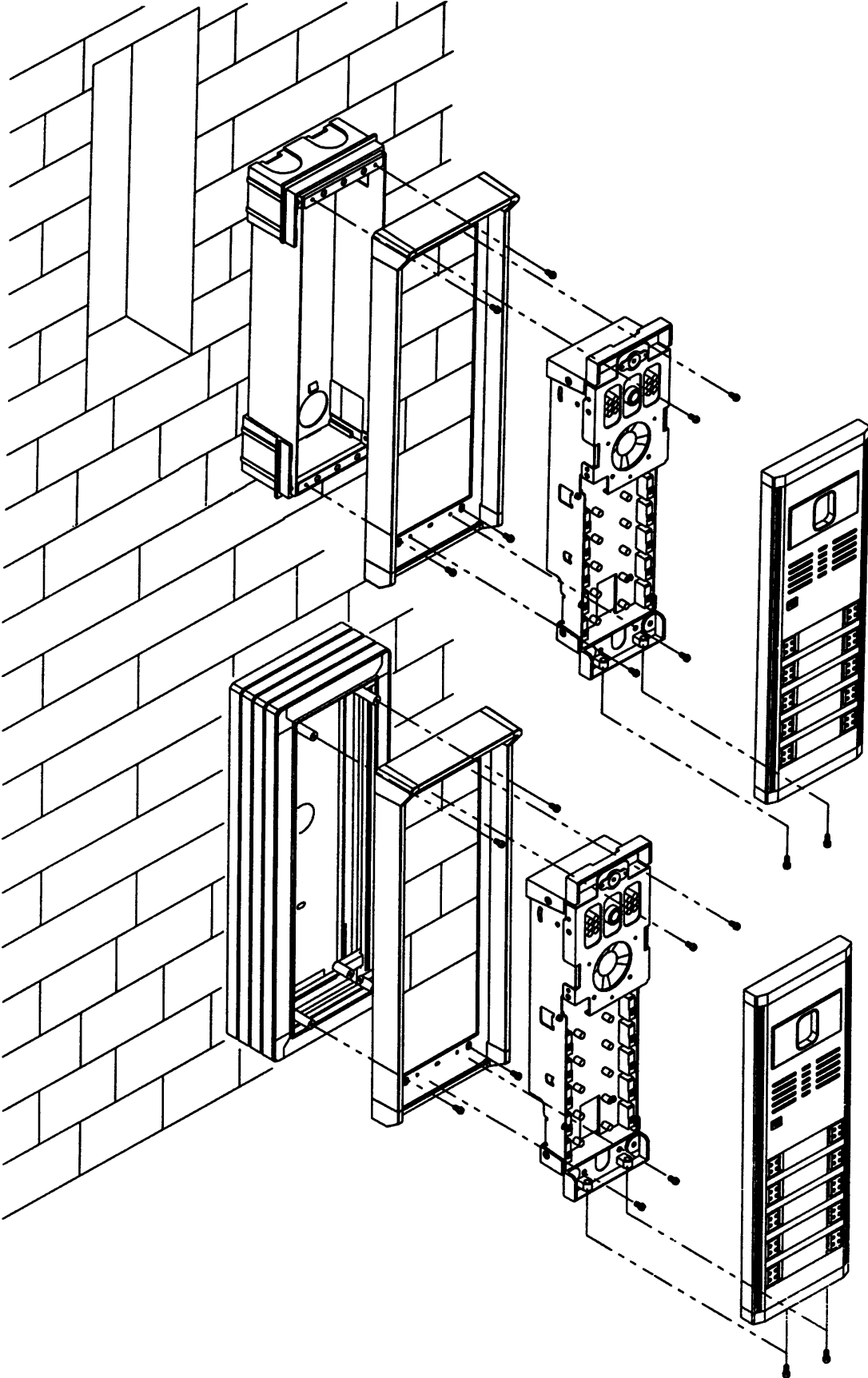
PH-CSD03



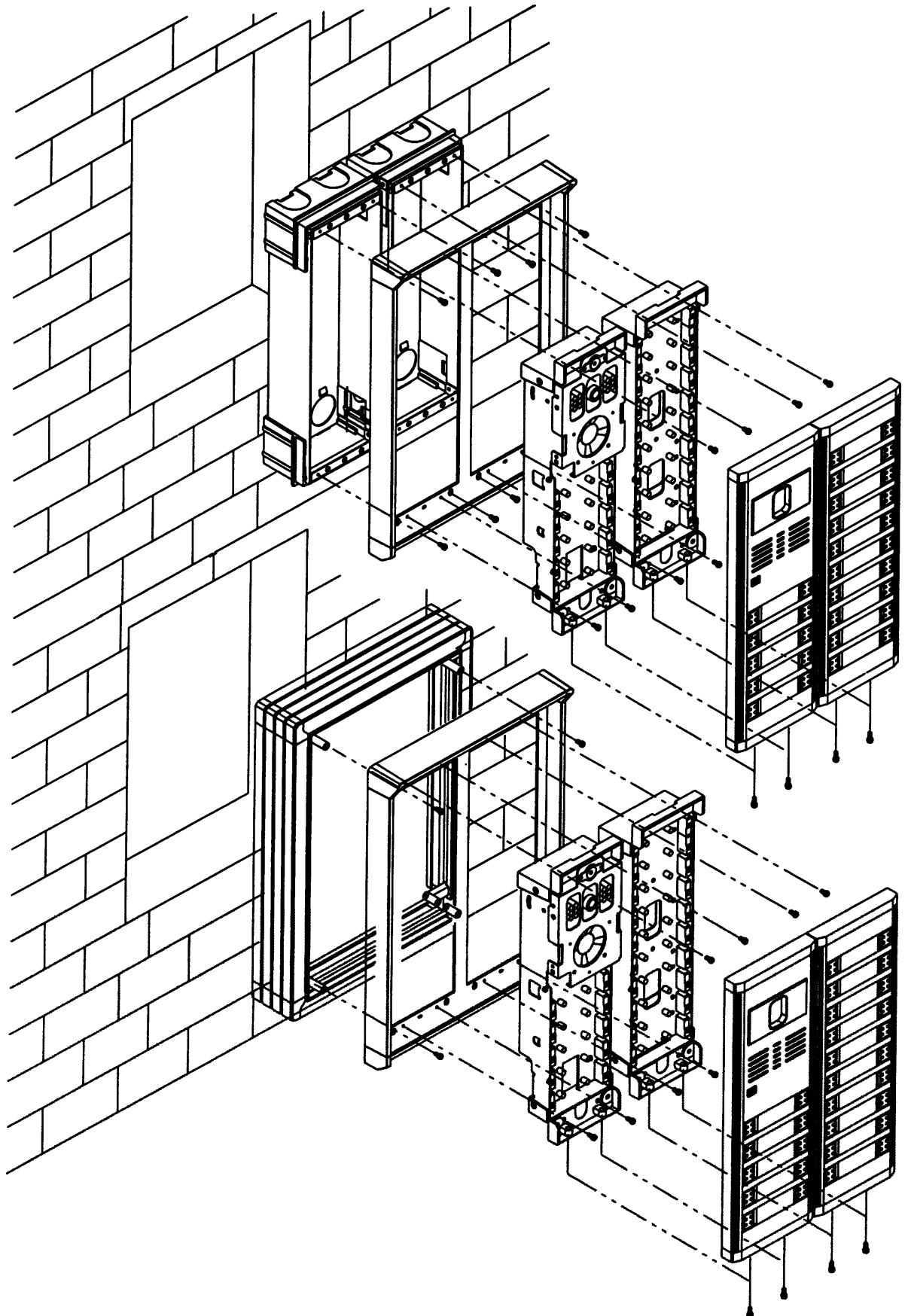
Zapojení PH-855



PH-855C5










PH-855C5+K2



Kapitola 8 Závady

Závady na systémových datech PH-855

PH-855M	
Pin -1	Video DC 0V 
Pin-2	zem
Pin 3	Vypnuto – 0V Zapnuto – 1 – 3 V  včetně volacího signálu
Pin 4	Vypnuto – 0 V Zapnuto – 6,5 V  včetně signálu otevření dveří 455 kHz
Pin 5	Vypnuto – 0 V Stisknout volací tl. 2-3 V 
PH-855C4	
Pin - 1	Výstup video 
Pin - 2	Uzemnění
Pin 3	Vypnuto – 0 V Zapnuto – 1 – 3 V 
Pin 4	Vypnuto – 0 V Zapnuto – 6,5 V 
Pin 5	Vypnuto – 0 V Volání účastníka 9 – 11 V
PH-855C3	
Pin - 1	Vypnuto – 0 V Zapnuto – 1,5 V
Pin - 2	Uzemnění
Pin - 3	DC + 12 V – 18 V vstup

Závady na systému PH-855

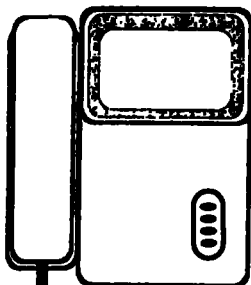
Stav	Příčina	Vyřešení
Zvuk normální, Žádný obrázek	1. Zkratovaný video kabel 2. Závada v napájení z PH-855VB	1. Zkouška video kabelu 2. Zkouška PH855VB C4 PH-855VSB
Obrázek normální Žádný zvuk	Zkratovaný vodič #3	1. Zkouška vodiče #3 2. Zkouška PH-855VSB
Slabý hovor	Nastavení zvuku ve špatné poloze	Otáčením ve směru hodinových ručiček nastavit správnou polohu
Kamera nemůže volat monitor	1. Vodič #3 nakrátko nebo přerušovaný 2. Chybí odpor rozhraní 3. Nesprávně instalovaný odpor rozhraní 4. Chyba v nastavení kódu monitoru	1. Přezkoušet vodič 2. Instalovat odpor 3. Nastavit odpor 4. Přeinstalovat kód
Špatná funkce monitoru	1. Závada v napájení 2. Vodič #4 nakrátko	1. Přezkoušet zdroj 2. Přezkoušet vodič #4
1. Žádný obraz ani zvuk 2. Monitor nefunguje ale LED monitoru svítí	1. Kamera bez napájení 2. Vodič #4 přerušovaný, nakrátko	1. Přezkoušet napájení kamery 2. Přezkoušet vodič 4
monitor nemůže vyvolat řídicí centrum 1. Nebliká AREA IND. a DECODE 2. Bliká AREA IND. a jednou blikne DECODE LED nefunkční tlačítko	1. Vodič #5 nakrátko nebo přerušovaný 2a. Vodiče nakrátko 2b. Slabý signál	1. Přezkoušet vodič 2a. Přezkoušet vodiče 2b. Přidat PH-855VSB 2c. Přezkoušet PH855CC
“UNLOCK” nebo LED indikátor	1. špatně zapojen 3 drátový přívod k dveřnímu zámku 2. Vadný dveřní zámek 3. Vodič #4 nakrátko	1. Přezkoušet zapojení 2. Přezkoušet dveřní zámek
Systém nefunkční Déle než 2 minuty	Vodič #4 6,5 V nebo vyšší napětí	1. Vyzkoušet vodič #4 nakrátko 2. Přezkoušet funkci PH855M 3. Přezkoušet PH855C4/C5 vodič #5

V případě jiných dotazů prosíme kontaktovat servis.

4. PH-855 Instalace systému a poznámky

Vodiče:

* PH-855M



1-černá- video vstup

2-hnědá- uzemnění

3-červená – vstup analýzy kódu monitoru a komunikace

4-oranžová-Startovací signál kamery a signál otevření dveří
Startovací signál: 6,5 V DC

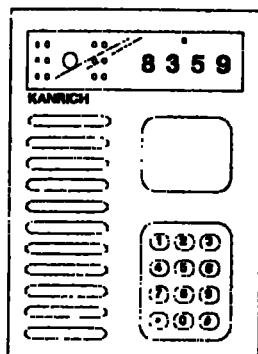
Signál otevření dveří: 11 V DC/455kHz

5-žlutá- volání řídicího centra a nastavení kódu CD: 2,1V

6-šedá- monitoruje intercom a vyzváněcí signál monitoru
Intercom: 6,5 V 3 x pípnutí

Vyzváněcí signál monitoru: ding-dong

PH-855C4



1-černá- video výstup 1 Vš-š

2-hnědá- uzemnění

3-červená – výstup analýzy kódu kamery a komunikace

4-oranžová-Startovací signál kamery a signál otevření dveří
455 kHz

5- žlutá : Pro přerušení pracovního signálu kamery. Funkce se používá pouze, existuje-li více kamer, které musí být propojeny s PH-855CSD (při jedné kameře je tento pin neobsazen)

6- šedá – Vstup kamery DC: +15 ÷ 18 V

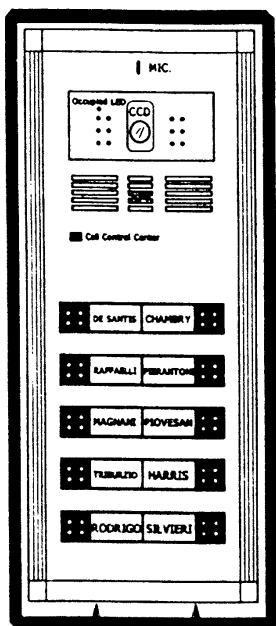
7- červená – k P/T Napájení LED – indikace otevření dveří

8- hnědá – k EL / uzemnění

9 – černá – Výstup DC +18 ÷ 24 V DC

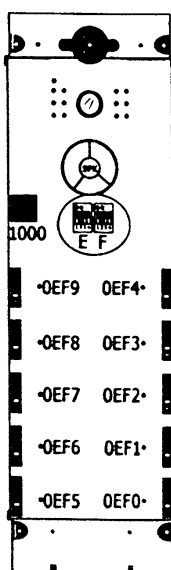
PH-855C5 dveřní kamera

přední pohled s krytem

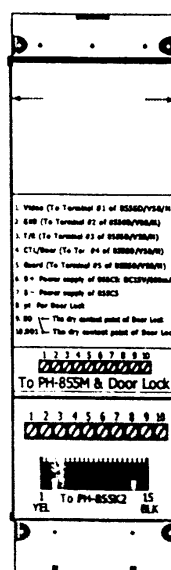


šroubky

přední pohled



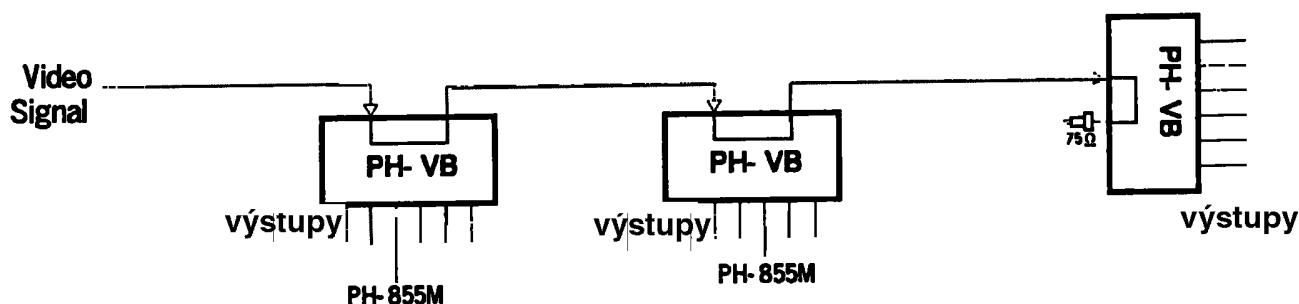
zadní pohled



PH-855C5

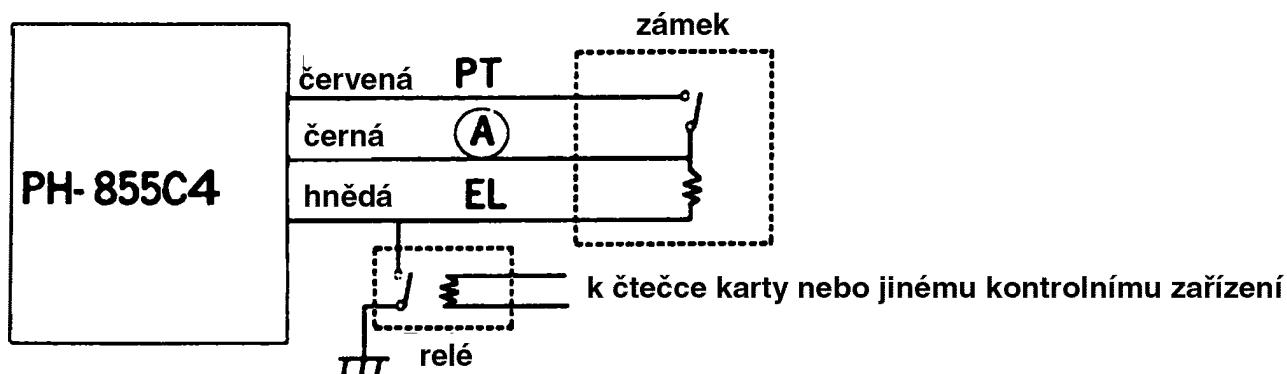
Po instalaci se ještě mohou projevit následující problémy :

1. Nastavení špatného kódu, prosíme přezkoušet zadání kódu na PH-855M
2. Všechny přepínače impedance 75 Ohm u PH-855M se mají nastavit do pozice "OFF" (kromě poslední jednotky, která se má nastavit do pozice "ON"). Při instalaci v budovách a bytech se může projevit "dvojitý obraz", v tom případě je buď mnoho větvení vedení nebo dlouhá vzdálenost vedení, proto poukazujeme na následující schéma:



** V případě, že "dvojitý obraz nezmizí", mohou ještě působit problémy další dlouhé vodiče, materiál a rozměry.

3. Systém musí být instalován odděleně, vodiče se nemají instalovat vedle veřejných kabelů televize, elektrické sítě apod., které mohou způsobit rušení obrazu i zvuku.
4. Zapojení dveřního zámku nebo čtečky karet nebo ostatního kontrolního příslušenství:
5. Jestliže je výstupní obrazový signál od PH-VB (video zesilovač), poslední PH-855M, která se připojuje k rozhraní "OUT" se musí přepnout do pozice "75", jestliže se na "OUT" připojuje pouze jeden PH-855M, přepínač impedance se připojí do pozice "75".
6. Při dvojitém obrazu, tj. velké vzdálenosti větví se použije PH-855VB pro vyřešení problému.



PH-855C4 operace a přenastavení kódu

Na PH-855C4 se číslo uživatelského kódu a systémový kód vyráží na přístroj před přepravou.

A. PH-855C4 operace otevření dveří (předpokládaný uživatelský kód je "1234")

Operační procedury	Zobrazení LED
1. Příprava	"_ _ _ _"
2. Tlačítko "0000#" (kód)	"CODE"
3. Tlačítko "1"	"-ODE"
4. Tlačítko "2"	"- -DE"
5. Tlačítko "3"	"_ _ _ E"
6. Tlačítko "4"	"_ _ _ _"
7. Tlačítko "#"	"OPEN" 5 x blikne, otevření dveří

Poznámka: Při vložení chybného čísla se zobrazí "Err1", "ErrR2", "Err3". Když displej zobrazí "Err3", systém na 30 s vysadí, ale volací funkce je stále normální.

B. Operační procedury nastavení uživatelského kódu nebo přenastavení systémového kódu (předpokládaný uživatelský kód je od "1234" do "5678", systémový kód od "1994" do "1000".) Systém má dva odlišné bezpečnostní kódy: 1. Uživatelský kód
2. Systémový kód

O systémovém kódu jsme se již zmiňovali nahoře. Dále se vysvětlují operace a procedury přenastavení systémového kódu a uživatelského kódu.

Operační procedury	Zobrazení LED
1. Příprava	"_ _ _ _"
2. Vyvolání účastníka nebo PH-855CC	svítí LED "OCCUPIED" (obsazeno)
3. Stisknout # a držet přibl. 40 s dokud se na displeji neobjeví "PASS"	"PASS" neustále bliká
4. Stisknout na PH-855M tlačítko "UNLOCK" během blikání 7s "PASS"	"PASS" (Chybové zobrazení "OPEN")
5. Tlačítko v systémovém kódu "1"	"-ASS" Chybové zobrazení "Err-"
6. Tlačítko v systémovém kódu "9"	"- -SS"
7. Tlačítko v systémovém kódu "9"	"_ _ _ S"
8. Tlačítko v systémovém kódu "4"	"_ _ _ _"
9. Tlačítko "#"	"CodE"
10. Tlačítko v kódu nového uživatele "5"	"-odE"
11. Tlačítko v kódu nového uživatele "6"	"- -dE"
12. Tlačítko v kódu nového uživatele "7"	"_ _ -E"
13. Tlačítko v kódu nového uživatele "8"	"_ _ _ _"
14. Tlačítko "#", pro potvrzení zadat znovu	"CodE"
15. Tlačítko v kódu nového uživatele "5"	"-odE"
16. Tlačítko v kódu nového uživatele "6"	"- -dE"
17. Tlačítko v kódu nového uživatele "7"	"_ _ -E"
18. Tlačítko v kódu nového uživatele "8"	"_ _ _ _"
19. Tlačítko "#"	"PASS"

- 20. Tlačítko v novém systémovém kódu "1" "-ASS"
- 21. Tlačítko v novém systémovém kódu "0" "—SS"
- 22. Tlačítko v novém systémovém kódu "0" "—S"
- 23. Tlačítko v novém systémovém kódu "0" "——"
- 24. Tlačítko "#" pro potvrzení zadat znovu "PASS"
- 25. Tlačítko v novém systémovém kódu "1" "-ASS"
- 26. Tlačítko v novém systémovém kódu "0" "—SS"
- 27. Tlačítko v novém systémovém kódu "0" "—S"
- 28. Tlačítko v novém systémovém kódu "0" "——"
- 29. Tlačítko "#" "END"

Poznámky:

1. Procedura přenastavení systémového kódu se musí provést velmi opatrně, účastník nesmí znát číslo systémového kódu.
2. Nový kód může být stejný jako starý, přenastavený uživatelský nebo systémový kód může být samozřejmě také stejný jako starý
3. Během operace přenastavení každá chyba v navolení tlačítek uvede přístroj do přípravného stavu, takže volit opatrně.
4. Při zapomenutí uživatelského kódu uvést přístroj do výchozího stavu operací RESET. Při zapomenutí systémového kódu je však třeba přístroj předat do servisu na placenou opravu – tovární výměnu integrovaného obvodu.

Označení	uživatelský kód	systémový kód	jméno
Originální kód	1234	1994	Benjamin Kuo

Distributor

